
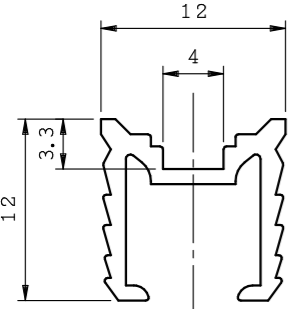
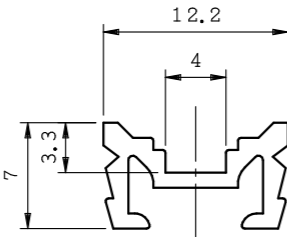
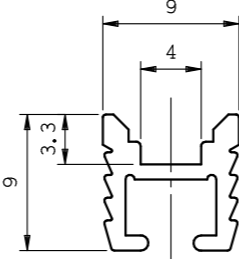
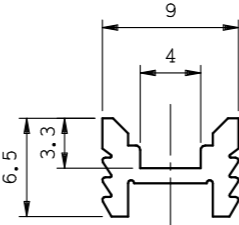
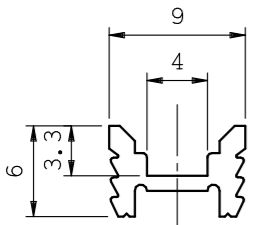
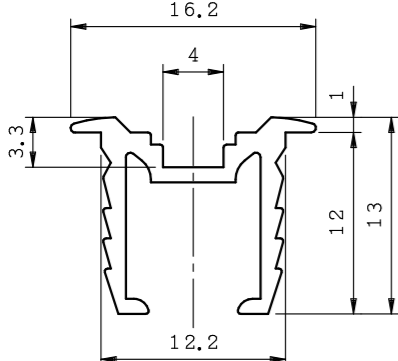
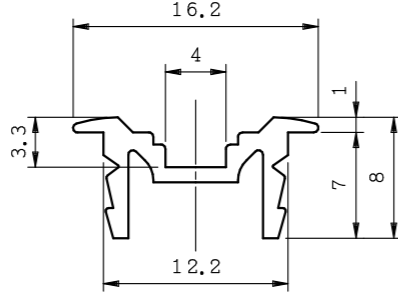
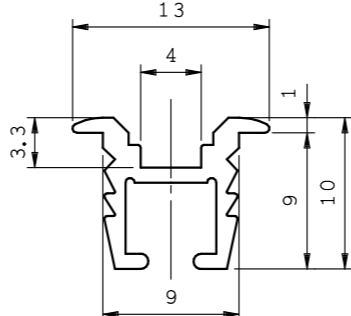
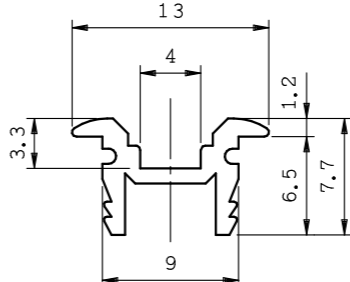
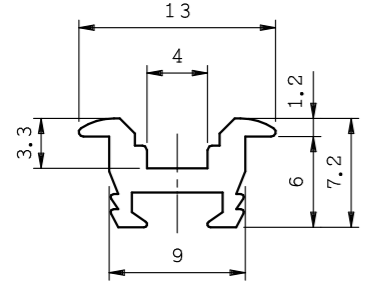


TA12	TA7	TA9	TA65	
 <p>掘込寸法：12×12</p>	 <p>掘込寸法：12×7</p>	 <p>掘込寸法：9×9</p>	 <p>掘込寸法：9×6.5</p>	
TA6				形式： <p>アルミT溝レール（Tタイプ） （T型・DT型）</p>
 <p>掘込寸法：9×6</p>				仕様： <p>材質：A6063S-T5 仕上：アルマイト処理 色：B2 シルバー UB アーバンブラウン 長さ（定尺）：1830mm 2740mm 3660mm 2010mm 3010mm 4020mm</p>
DTA12	DTA7	DTA9	DTA65	※DTAG6のみ 長さ（定尺）： 2010mm 3010mm 4020mm ※本製品は予告無しに変更する事があります。
 <p>掘込寸法：12×12</p>	 <p>掘込寸法：12×7</p>	 <p>掘込寸法：9×9</p>	 <p>掘込寸法：9×6.5</p>	
DTAG6				図面名称： <p>断面図</p>
 <p>掘込寸法：9×6</p>				縮尺： <p>S = 2 : 1</p> 作成日付：令和 4年 7月 5日 変更日付：令和 年 月 日 令和 年 月 日 サイズ： <p>A3</p> ファイル名： <p>PF-1</p>