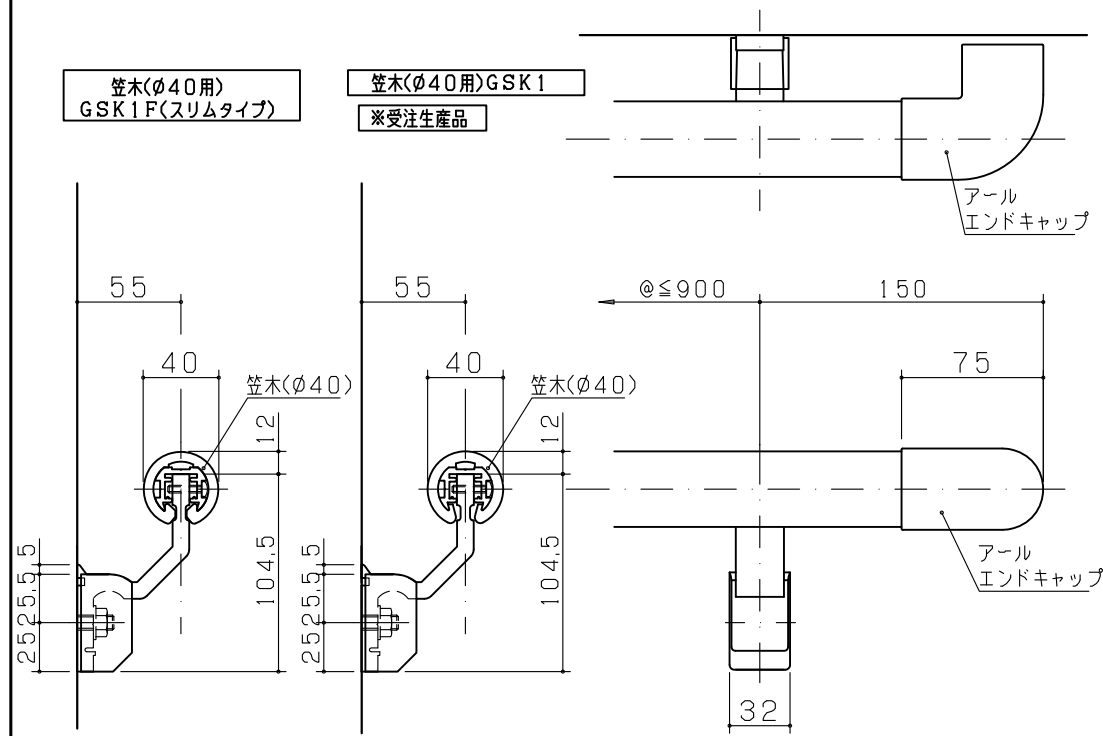
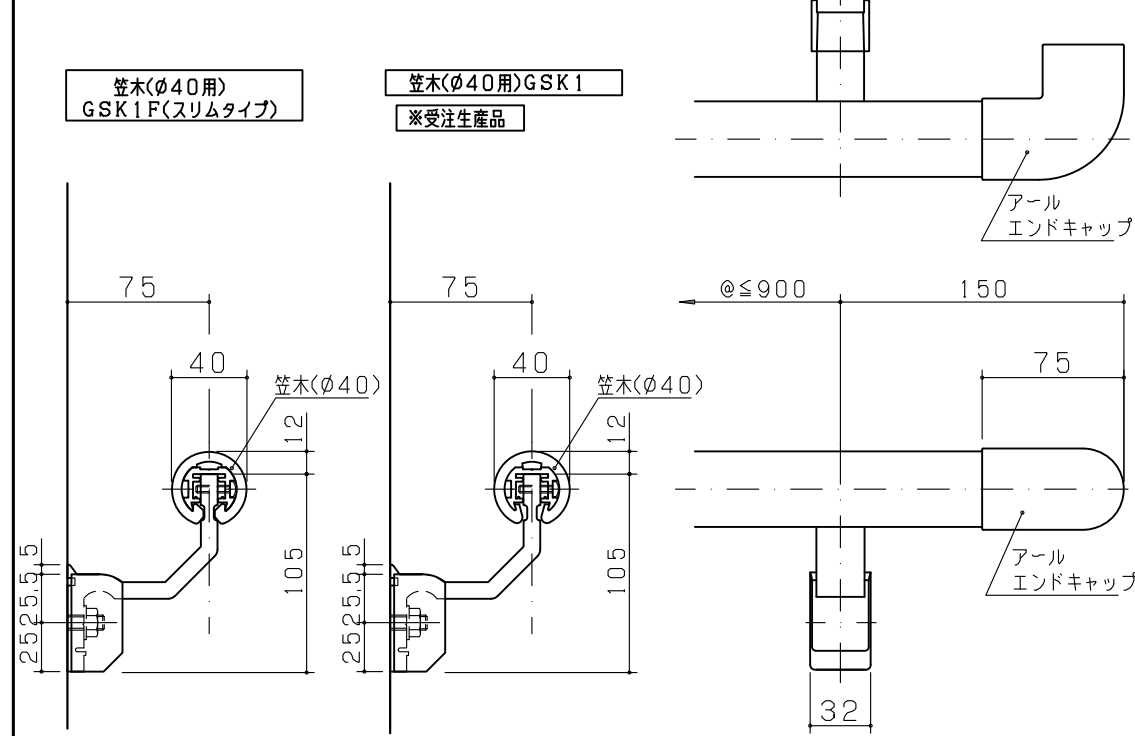


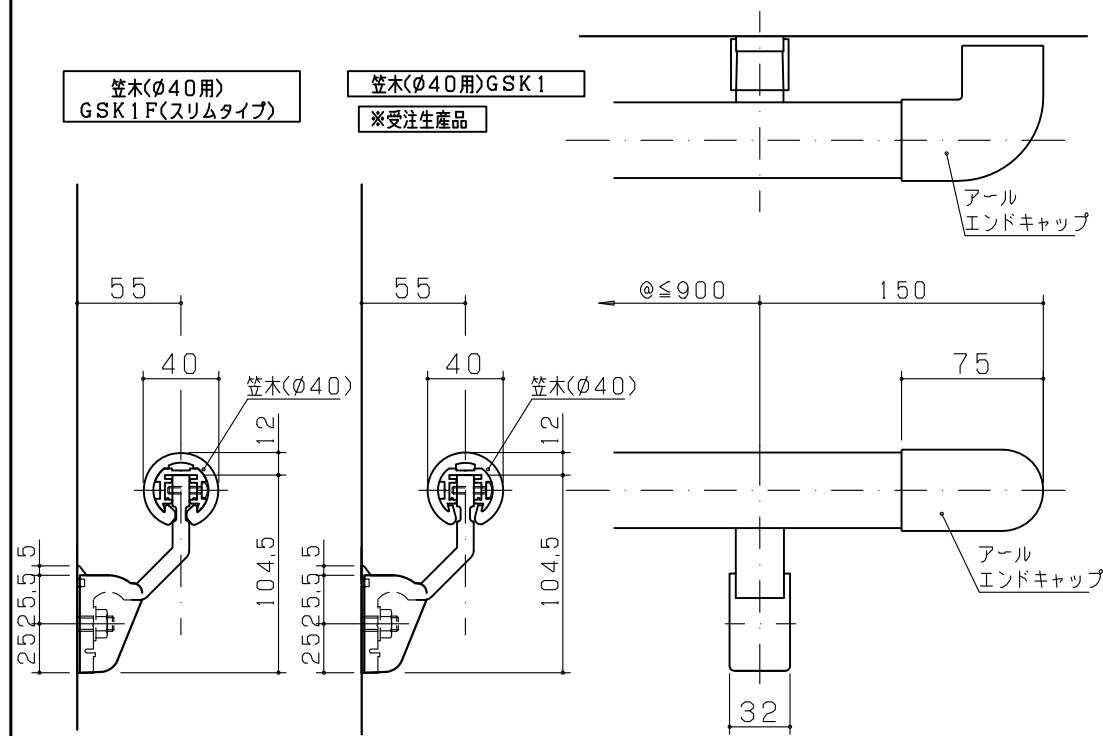
壁付ブラケット-Y55F(笠木φ40仕様)



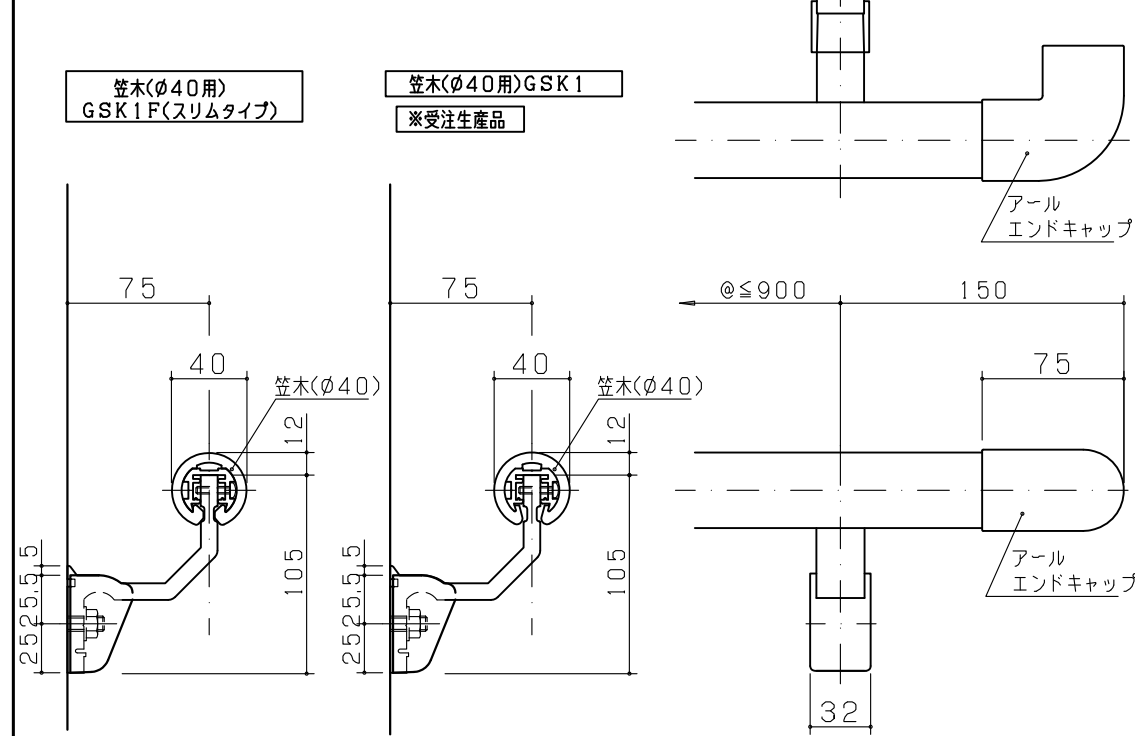
壁付ブラケット-Y75F(笠木φ40仕様)



壁付ブラケット-V55F(笠木φ40仕様)



壁付ブラケット-V75F(笠木φ40仕様)



商品名: パルライン丸型ハンドレール (40φ用)

形式: 壁付ブラケット-Y55F・Y75Fタイプ  
壁付ブラケット-V55F・V75Fタイプ

- 仕様:  
(40φ用)  
・屋内用  
標準色  
笠木(GSK1C)…特殊樹脂  
(GSK1FC・スリムタイプ)…特殊樹脂  
笠木受(SK1A)…アルミ  
アールエンドキャップ(RC40)…ASA  
(エンドキャップ…ASA)有
- 木目色  
笠木(GSK1M)…特殊樹脂(耐候性樹脂)  
(GSK1FM・スリムタイプ)…特殊樹脂(耐候性樹脂)  
笠木受(SK1A)…アルミ  
アールエンドキャップ(RC40M)…ASA  
(エンドキャップ…ASA)有
- ・屋外用  
標準色  
笠木(GSK1G)…特殊樹脂(耐候性樹脂)  
(GSK1FG・スリムタイプ)…特殊樹脂(耐候性樹脂)  
笠木受(SK1A)…アルミ  
アールエンドキャップ(RC40)…ASA  
(エンドキャップ…ASA)有

※カラーバリエーションはカタログ参照願います  
※本製品は予告無しに変更する事があります。

図面名称: 平面図・断面図・姿図

縮尺: S = 1 : 4  
作成日付: 平成30年 7月19日  
変更日付: 平成 年 月 日  
平成 年 月 日

用紙サイズ: A3  
ファイル名: GSK1F-1