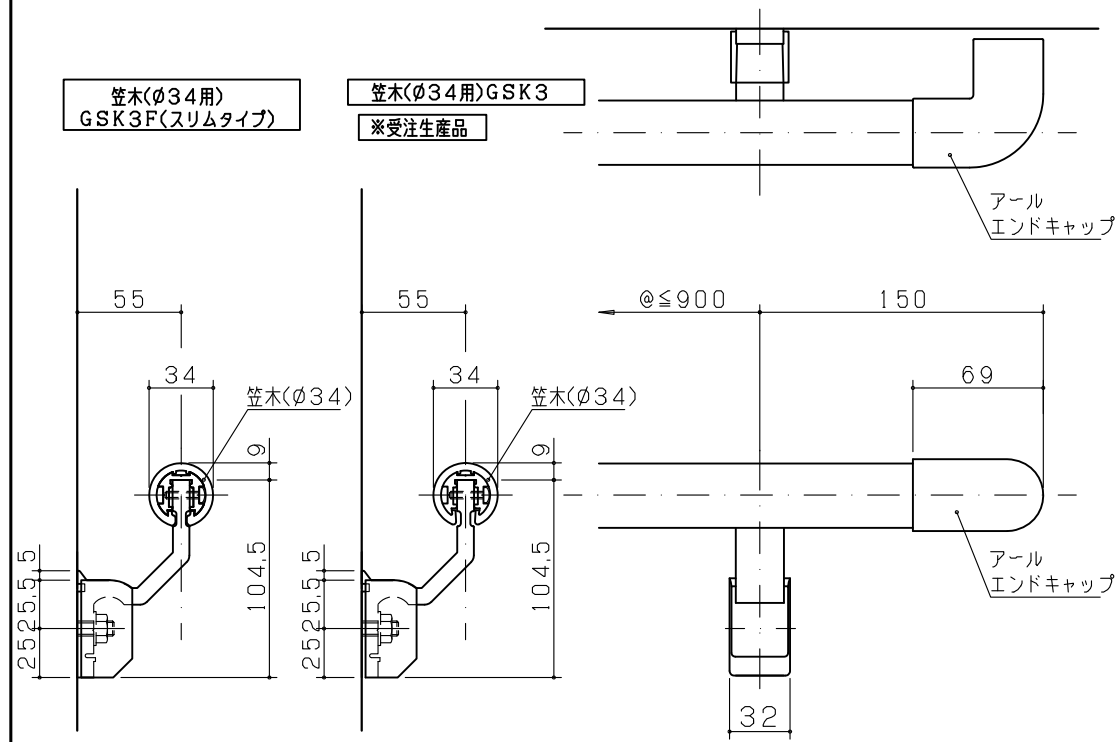
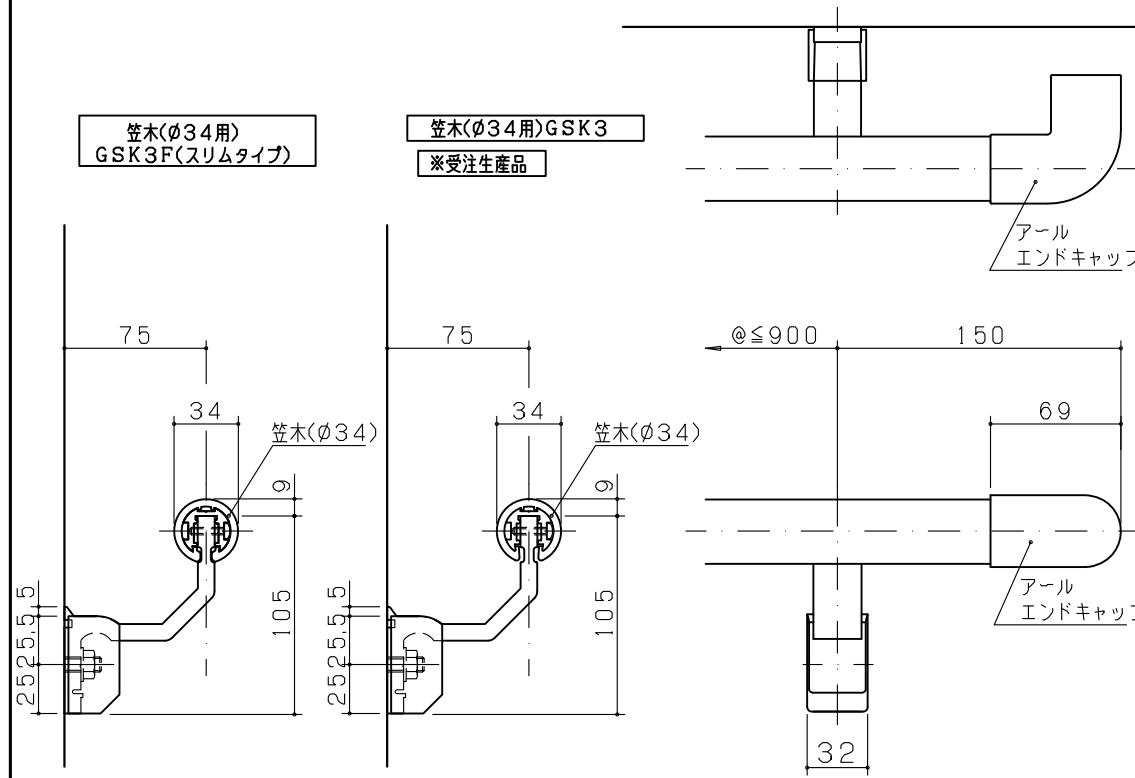


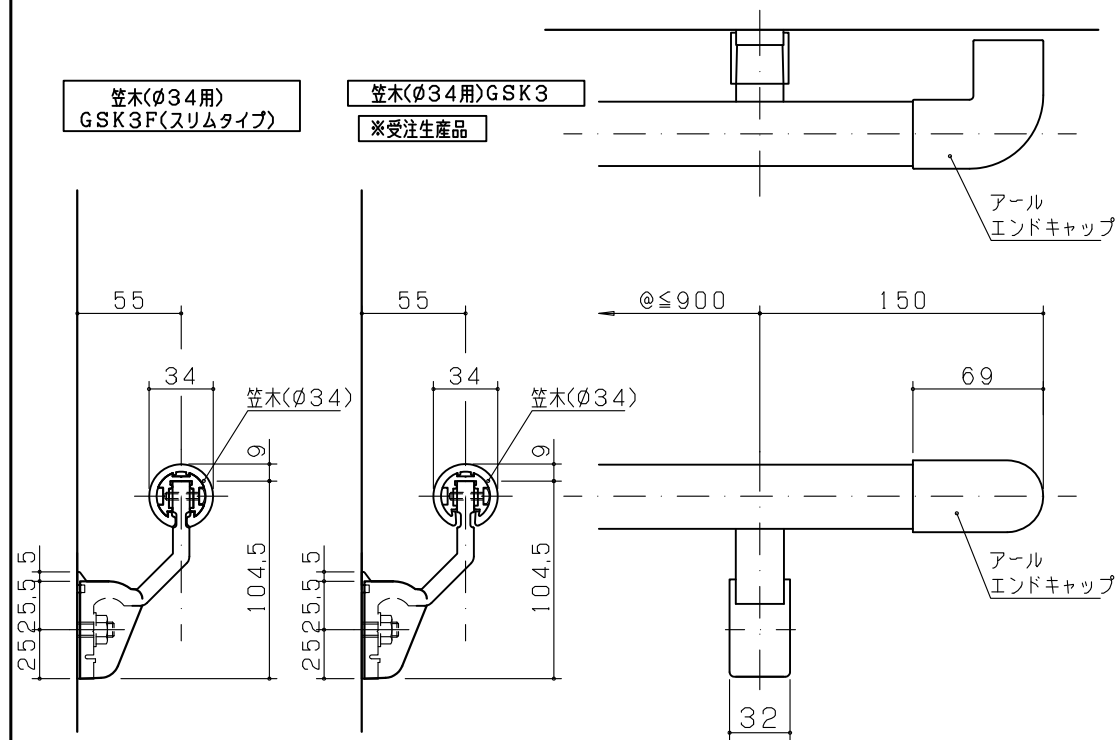
壁付ブラケット-Y55F(笠木φ34仕様)



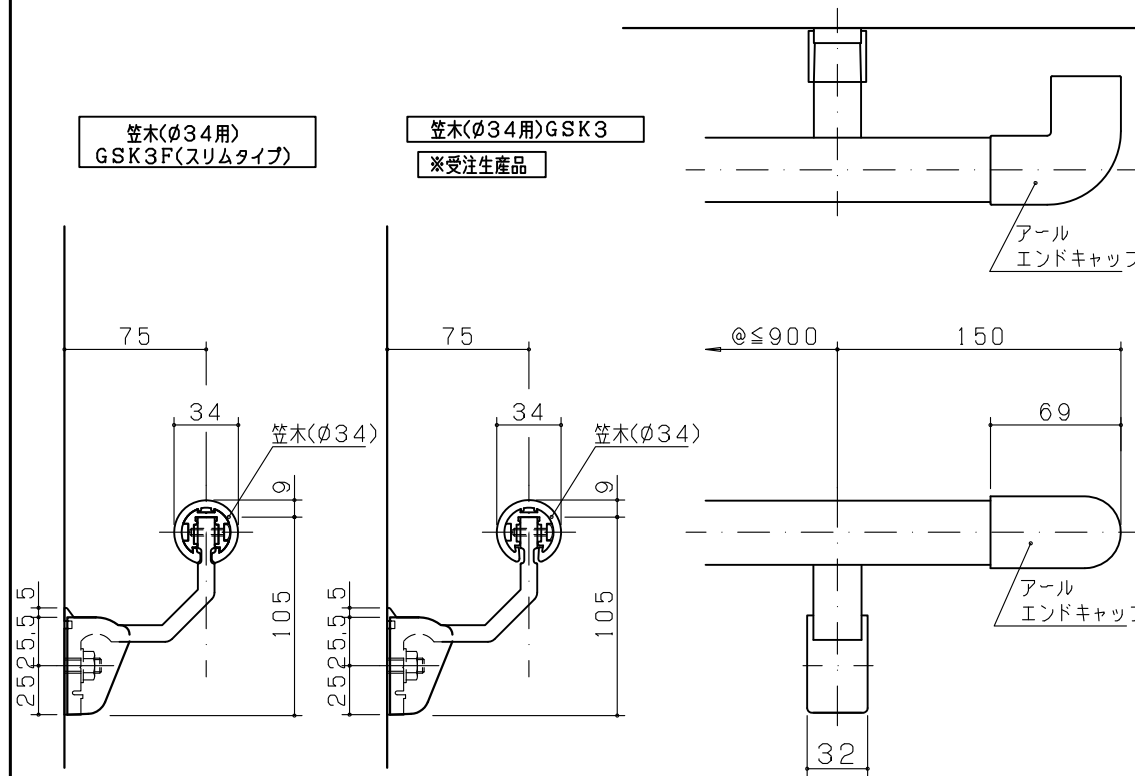
壁付ブラケット-Y75F(笠木φ34仕様)



壁付ブラケット-V55F(笠木φ34仕様)



壁付ブラケット-V75F(笠木φ34仕様)



商品名: パルライン丸型ハンドレール (34φ用)

形式: 壁付ブラケット-Y55F・Y75Fタイプ
壁付ブラケット-V55F・V75Fタイプ

仕様:
(34φ用)
・屋内用
標準色
笠木(GSK3C)…特殊樹脂
(GSK3FC・スリムタイプ)…特殊樹脂
笠木受(SK3A)…アルミ
アールエンドキャップ(RC34)…ASA
(エンドキャップ…ASA)有

木目色
笠木(GSK3M)…特殊樹脂(耐候性樹脂)
(GSK3FM・スリムタイプ)…特殊樹脂(耐候性樹脂)
笠木受(SK3A)…アルミ
アールエンドキャップ(RC34M)…ASA
(エンドキャップ…ASA)有

・屋外用
標準色
笠木(GSK3G)…特殊樹脂(耐候性樹脂)
(GSK3FG・スリムタイプ)…特殊樹脂(耐候性樹脂)
笠木受(SK3A)…アルミ
アールエンドキャップ(RC34)…ASA
(エンドキャップ…ASA)有

※カラーバリエーションはカタログ参照願います
※本製品は予告無しに変更する事があります。

図面名称: 平面図・断面図・姿図

縮尺: S = 1 : 4	作成日付: 平成30年 7月19日
	変更日付: 平成 年 月 日 平成 年 月 日

用紙サイズ: A3	ファイル名: GSK3F-1
--------------	-------------------