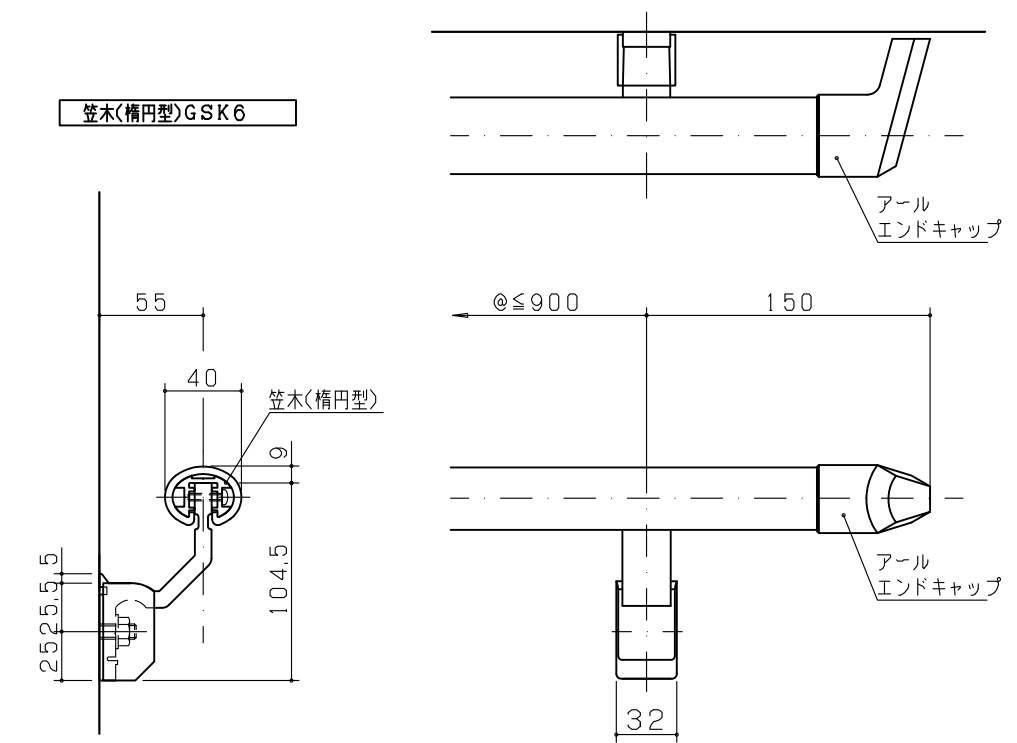
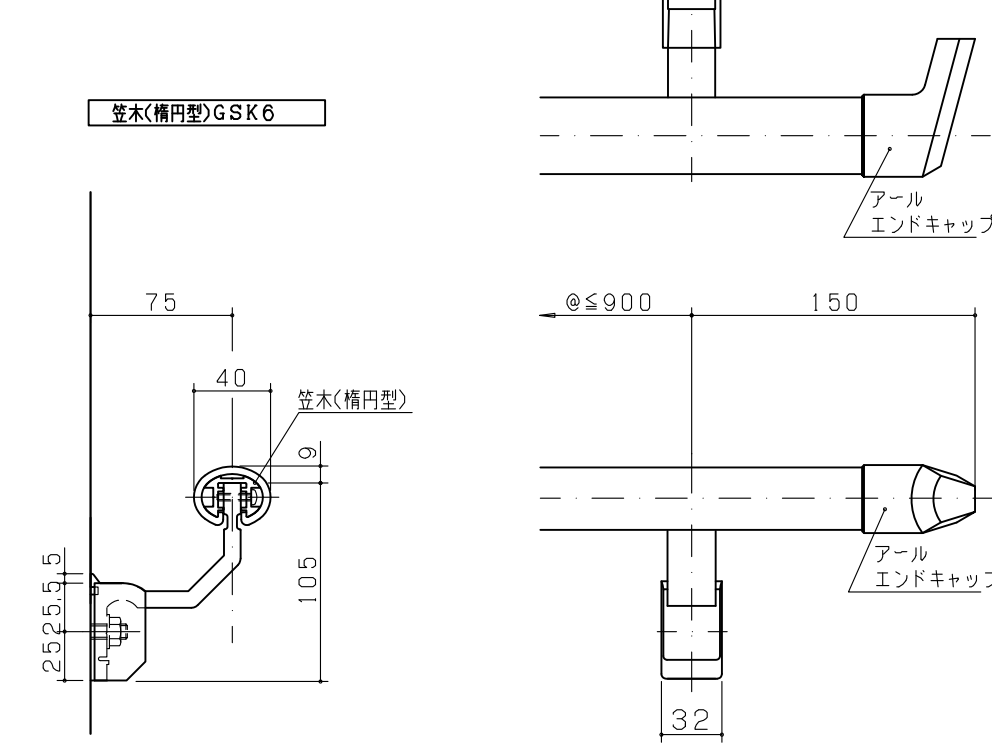


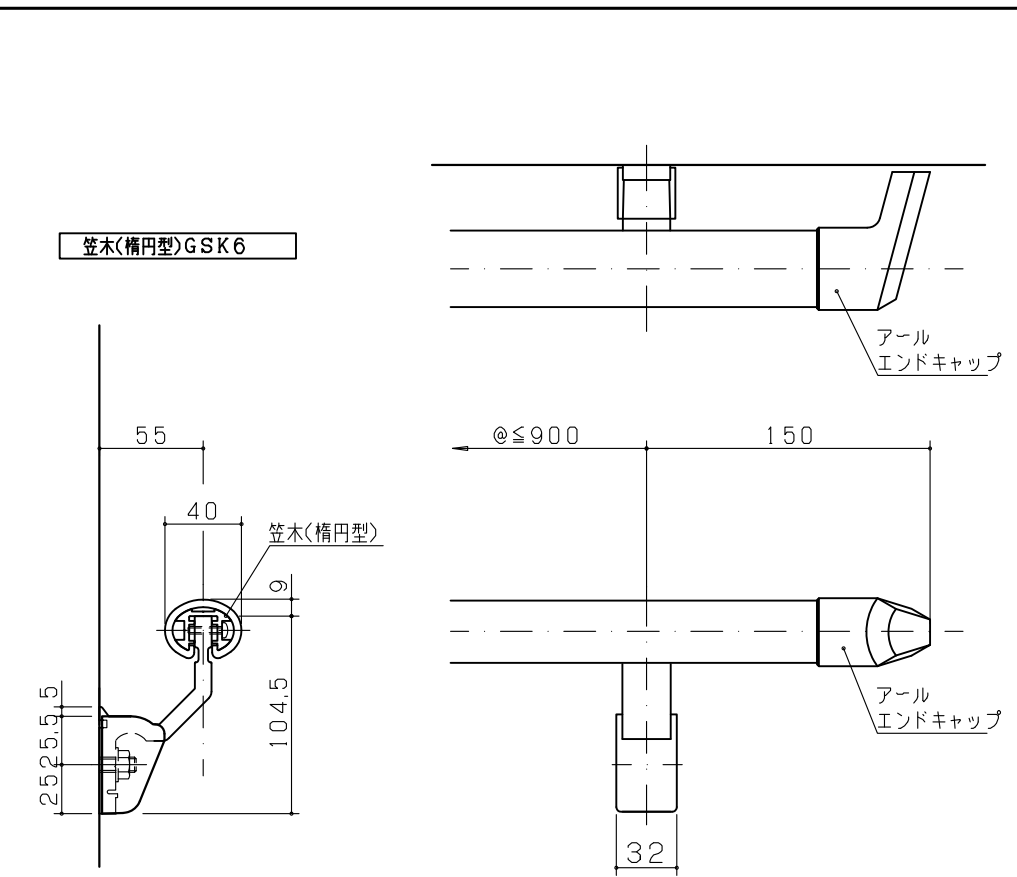
壁付ブラケット-Y55F(笠木-楕円型仕様)



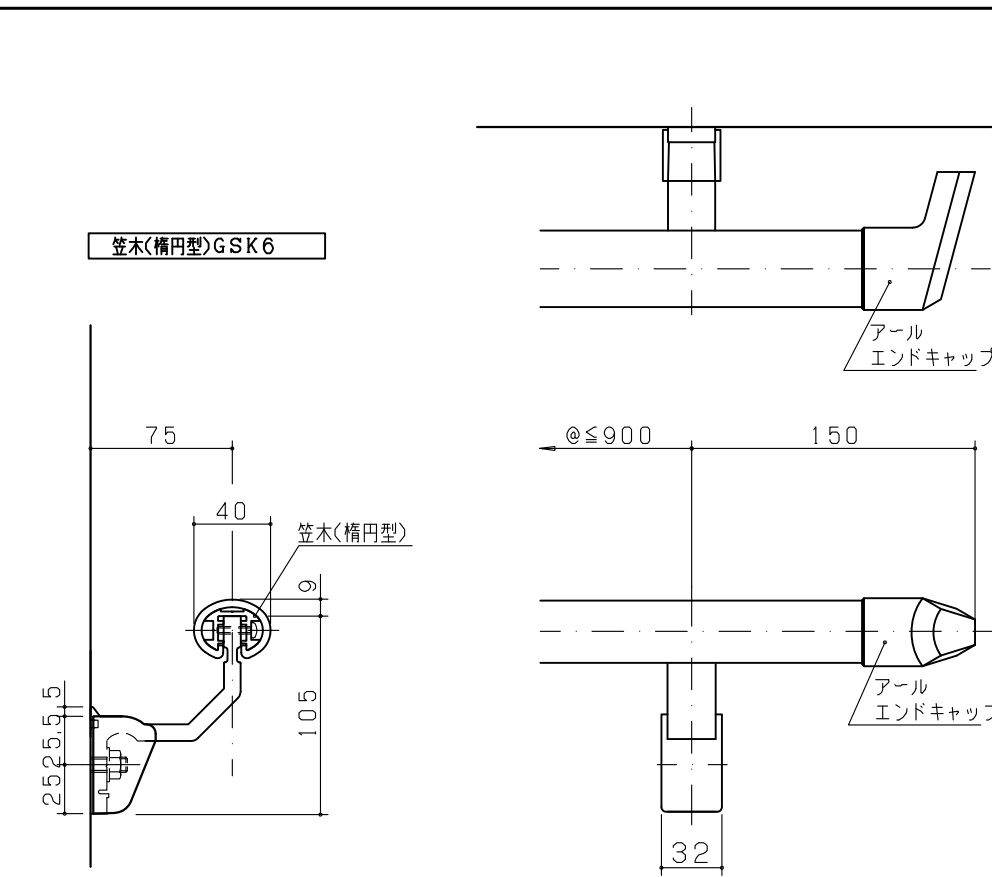
壁付ブラケット-Y75F(笠木-楕円型仕様)



壁付ブラケット-V55F(笠木-楕円型仕様)



壁付ブラケット-V75F(笠木-楕円型仕様)



商品名:

パルライン楕円型ハンドレール

形式:

壁付ブラケット-Y55F・Y75Fタイプ
壁付ブラケット-V55F・V75Fタイプ

仕様:

- (楕円型)
- ・屋内用
- 標準色
- 笠木(GSK6C)・・・特殊樹脂
- 笠木受(SK6A)・・・アルミ
- アールエンドキャップ(RC43)・・・ASA
- (エンドキャップ・・・ASA)有
- 木目色
- 笠木(GSK6M)・・・特殊樹脂(耐候性樹脂)
- 笠木受(SK6A)・・・アルミ
- アールエンドキャップ(RC43M)・・・ASA
- (エンドキャップ・・・ASA)有
- ・屋外用
- 標準色
- 笠木(GSK6G)・・・特殊樹脂(耐候性樹脂)
- 笠木受(SK6A)・・・アルミ
- アールエンドキャップ(RC43)・・・ASA
- (エンドキャップ・・・ASA)有

仕上: 標準3色

- P03-グレイ (鼠)
- P06-アイボリー (白茶)
- P11-チョコレート (濃茶)
- 木目調(3色)
- M66-ミディアムオーク
- M64-ライトオーク(受注生産)
- M62-パーチオーク(受注生産)

※本製品は予告無しに変更する事があります。

図面名称:

平面図・断面図・姿図

縮尺:

S = 1 : 4

作成日付: 平成30年 7月19日

変更日付: 平成 年 月 日

平成 年 月 日

用紙サイズ:

A3

ファイル名:

GSK6-1