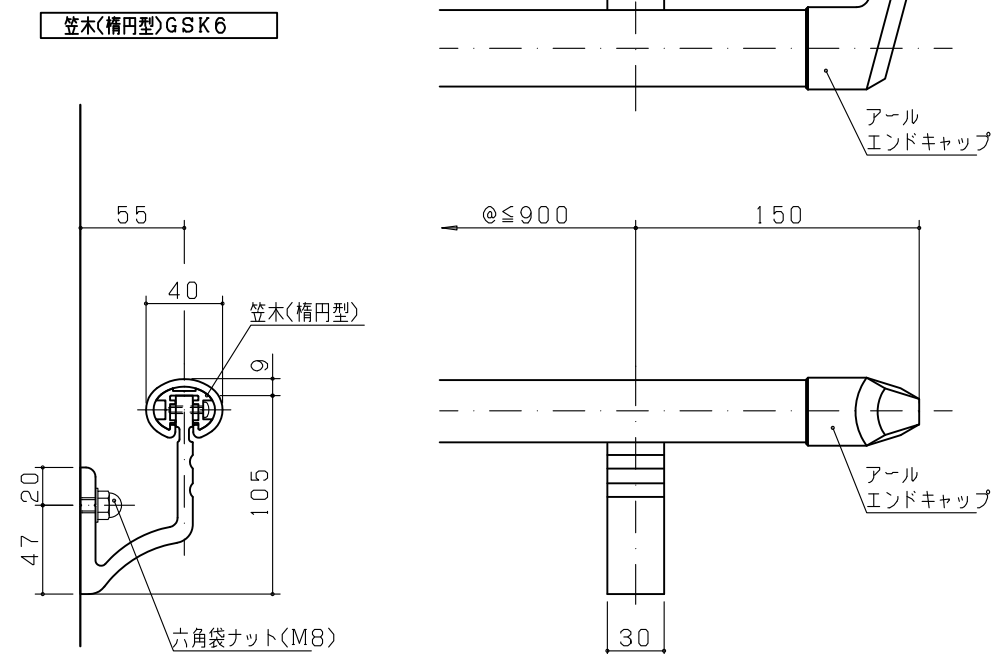
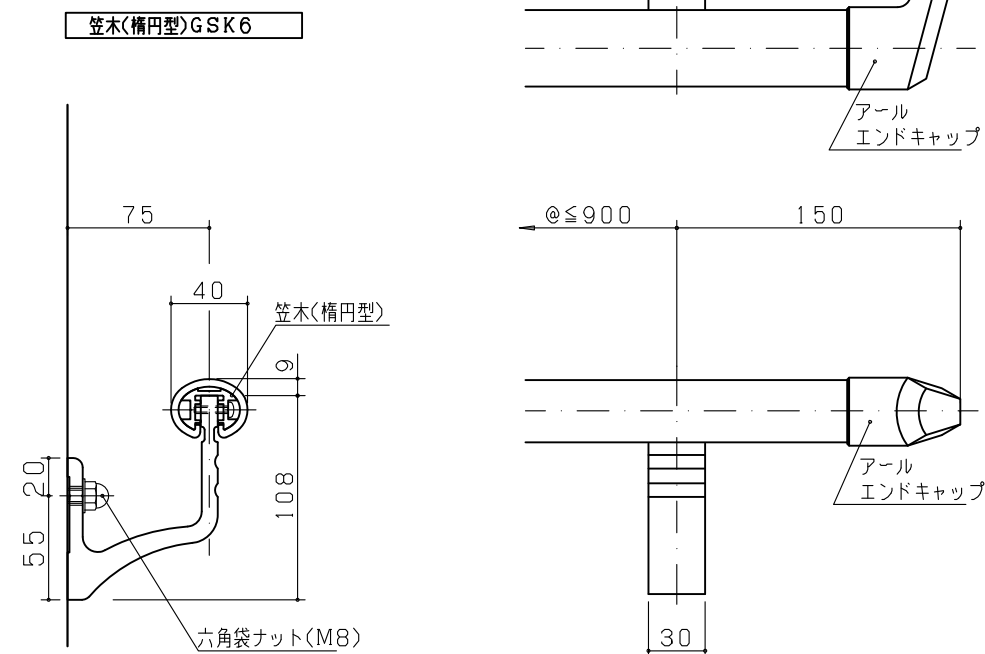


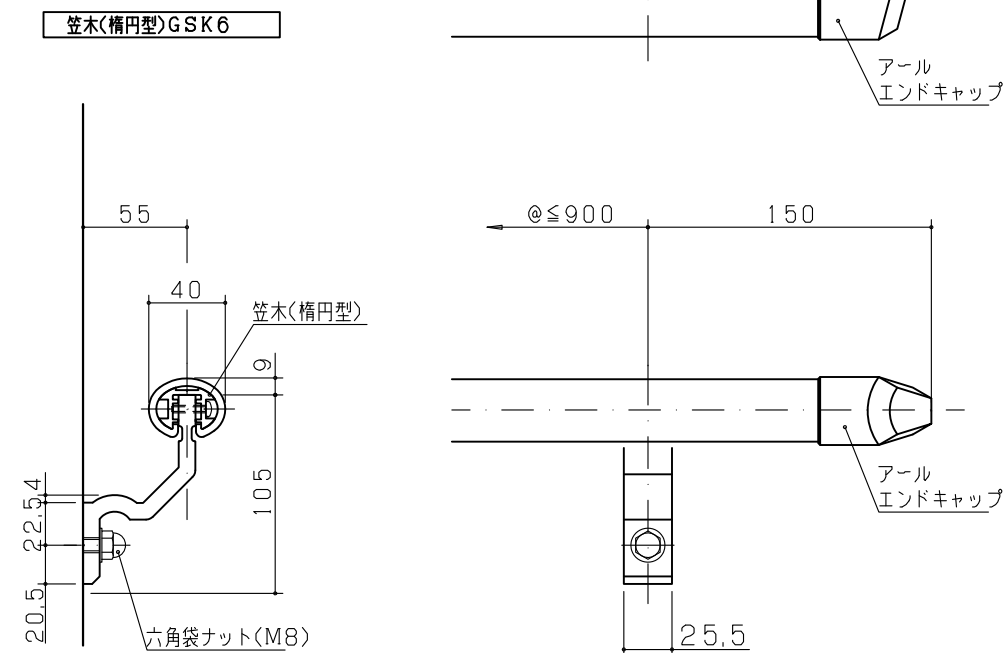
壁付ブラケット-S55F(笠木-楕円型仕様)



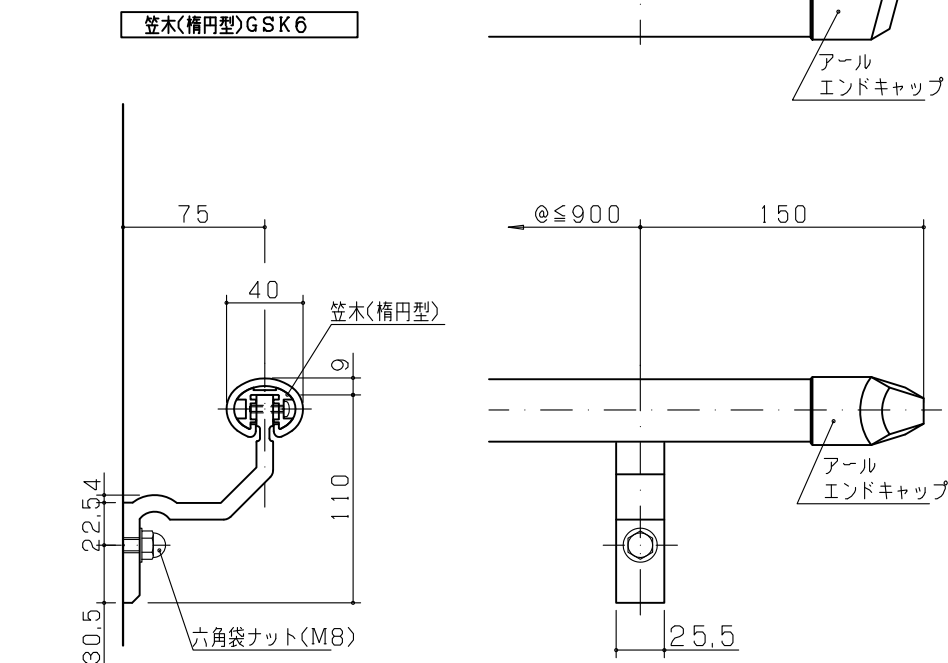
壁付ブラケット-S75F(笠木-楕円型仕様)



壁付ブラケット-Z55F(笠木-楕円型仕様)



壁付ブラケット-Z75F(笠木-楕円型仕様)



商品名：
パルライン楕円型ハンドレール

形式：
壁付ブラケット-S55F・S75Fタイプ
壁付ブラケット-Z55F・Z75Fタイプ

仕様：
 (楕円型)
 ・屋内用
 標準色
 笠木(GSK6C)・・・特殊樹脂
 笠木受(SK6A)・・・アルミ
 アールエンドキャップ(RC43)・・・ASA
 (エンドキャップ・・・ASA)有
 木目色
 笠木(GSK6M)・・・特殊樹脂(耐候性樹脂)
 笠木受(SK6A)・・・アルミ
 アールエンドキャップ(RC43M)・・・ASA
 (エンドキャップ・・・ASA)有
 ・屋外用
 標準色
 笠木(GSK6G)・・・特殊樹脂(耐候性樹脂)
 笠木受(SK6A)・・・アルミ
 アールエンドキャップ(RC43)・・・ASA
 (エンドキャップ・・・ASA)有

仕上：標準3色
 P03-グレイ (鼠)
 P06-アイボリー (白茶)
 P11-チョコレート (濃茶)
 木目調(3色)
 M66-ミディアムオーク
 M64-ライトオーク(受注生産)
 M62-パーチオーク(受注生産)

※本製品は予告無しに変更する事があります。

図面名称：
平面図・断面図・姿図

縮尺： S = 1 : 4	作成日付：平成30年 7月19日
	変更日付：平成 年 月 日 平成 年 月 日

用紙サイズ： A3	ファイル名： GSK6-2
--------------	------------------