
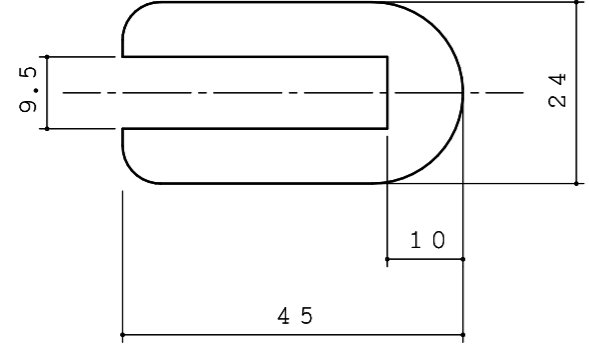
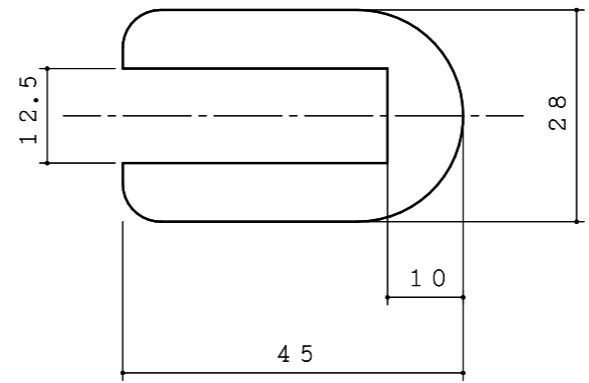
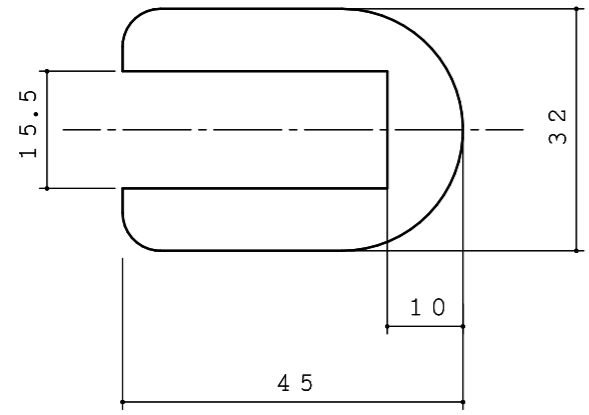
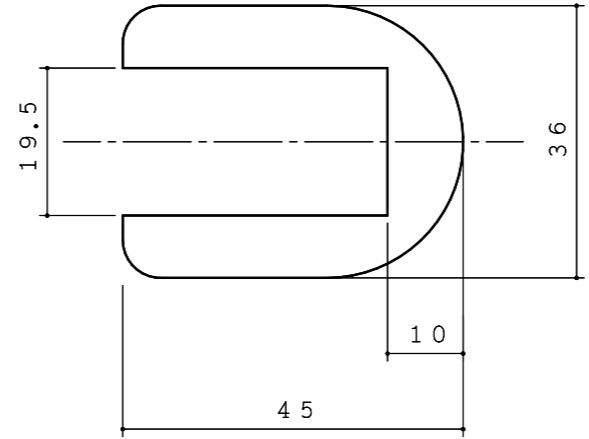
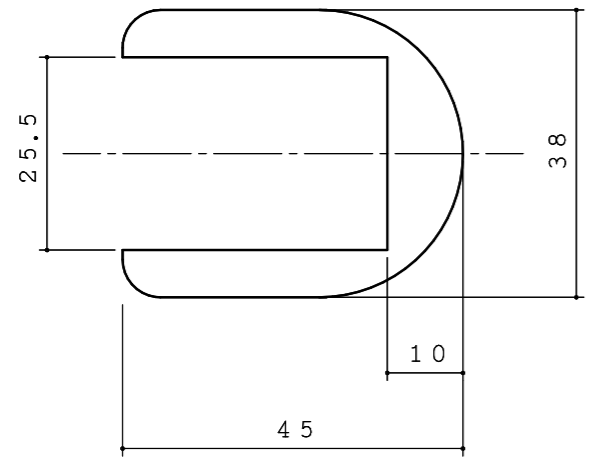
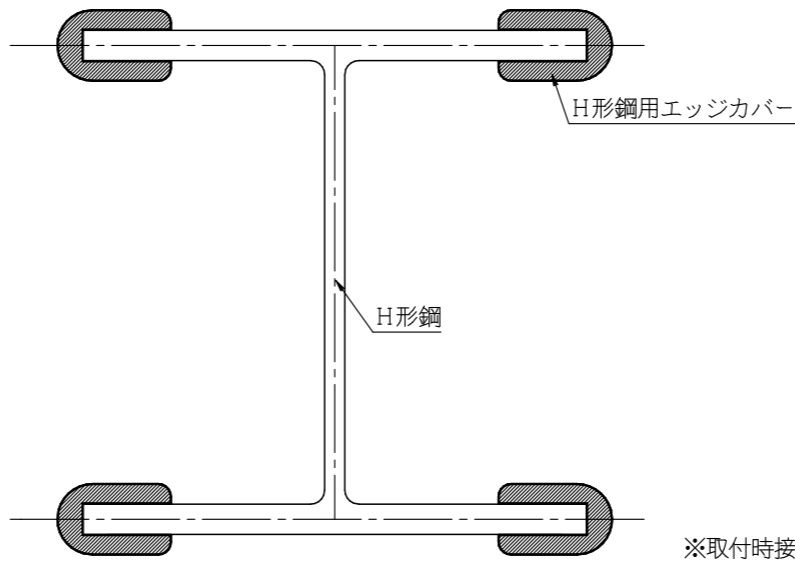


<p>HSEC9</p>	<p>HSEC12</p>	 <p>ケージパルテック株式会社</p>		
<p>H形鋼：9.5m/m</p> 	<p>H形鋼：12.5m/m</p> 			<p>商品名： H形鋼用エッジカバー</p>
<p>HSEC15</p>		<p>HSEC19</p>		<p>形式： HSECタイプ</p>
<p>H形鋼：15.5m/m</p> 	<p>H形鋼：19.5m/m</p> 	<p>仕様： 材質：合成ゴム（両面テープ付） 長さ：2000m/m・3000m/m 仕上：パールグレイ ブラック セーフティエロー</p> <p>※取寄品</p>		
<p>HSEC25</p>				<p>納まり参考図</p>
<p>H形鋼：25.5m/m</p> 	 <p>※取付時接着剤との併用下さい</p>		<p>図面名称： 断面図</p>	
<p>縮尺： S = 1 : 1</p>		<p>作成日付：平成25年11月 5日 変更日付：平成30年 8月 5日 平成 年 月 日</p>		
<p>用紙サイズ： A3</p>		<p>ファイル名： HSEC-1</p>		