

JP150・JP150M



商品名:

パルラインジャンティガード

形式:

JPタイプ

仕様:

- 笠木受(JP15U)
- JP15U-JP150適用
- ・材質:特殊樹脂
- JP150
- ・エンドキャップ (JP15E)・・・ABS
- ・アールエンドキャップ (JP15RE)・・・ABS
- JP150M(木目色)
- ・エンドキャップ (JP15EM)・・・ABS
- ・アールエンドキャップ (JP15REM)・・・ABS

仕上:標準色

- P01-パールグレイ(白鼠)
- P06-アイボリー(白茶)
- P11-チョコレート(濃茶)

木目色(※JP150Mのみ)

- M66-ミディアムオーク
- M64-ライトオーク ※受注生産
- M62-パーチオーク ※受注生産

※本製品は予告無しに変更する事があります。

図面名称:

平面図・姿図

縮尺:

S=1:3
S=1:5

作成日付:平成20年 5月 1日

変更日付:平成25年11月 1日

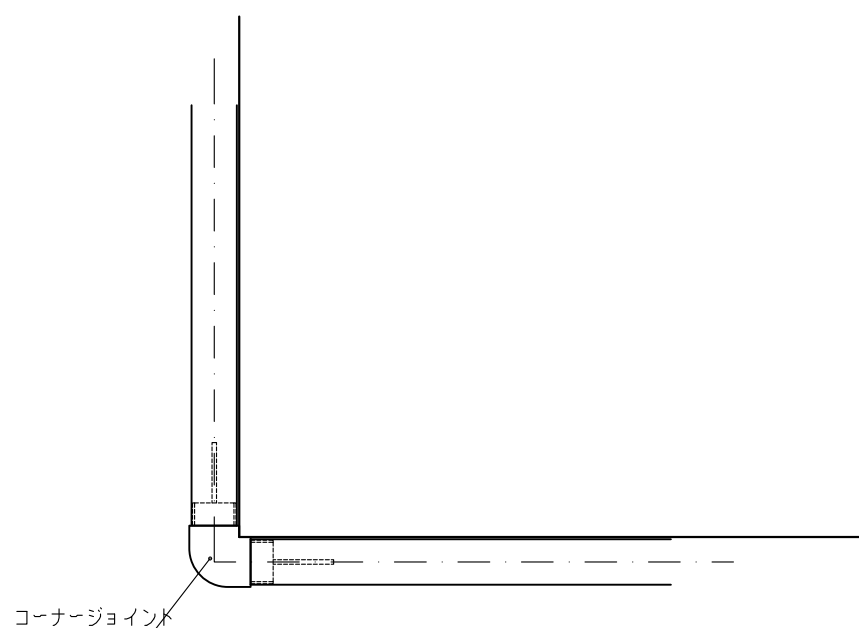
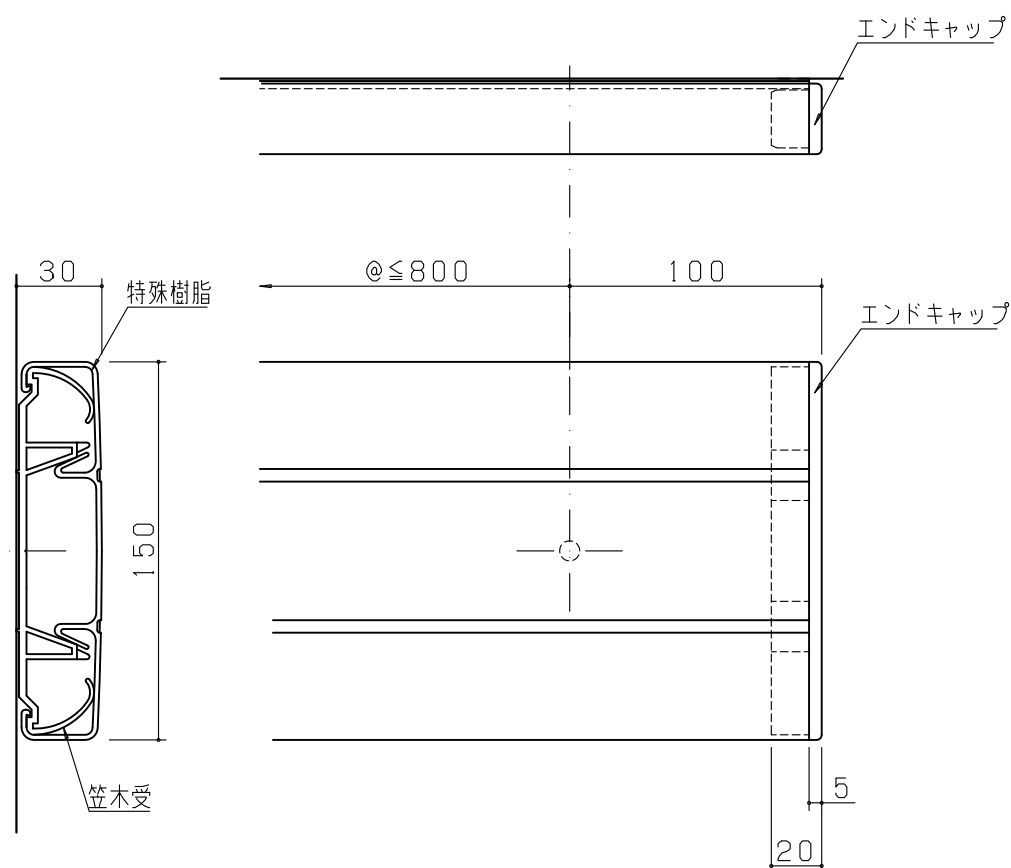
平成 年 月 日

用紙サイズ:

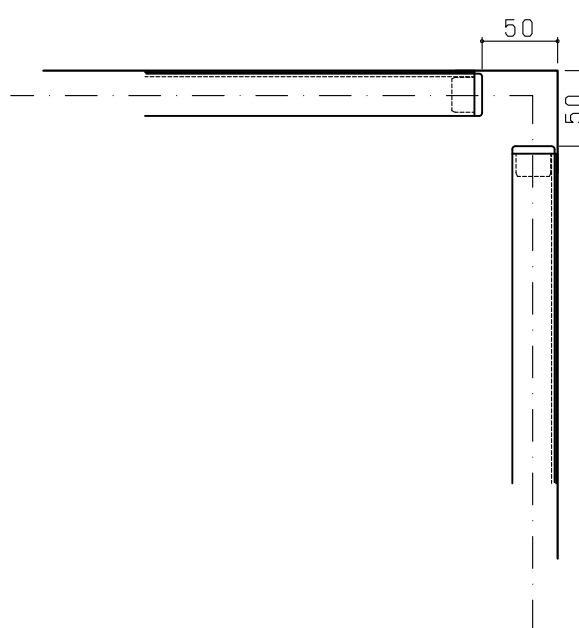
A3

ファイル名:

JP-1



出隅部納まり図
(S=1/5)



入隅部納まり図
(S=1/5)