



THE PHILOSOPHY OF
Safety & Amenity

シンプルで開放感のある住空間に !!

PALTEC

MWAKU (魅粹)

アルミフレーム引戸

Catalog

●H30(上吊)TYPE

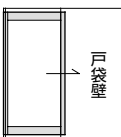
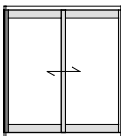
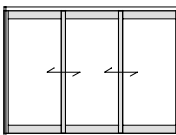
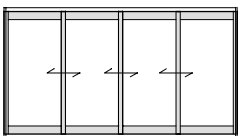
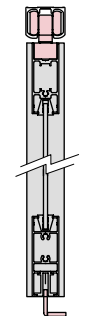
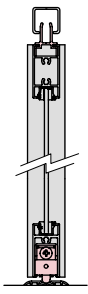

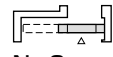
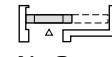

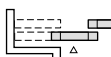
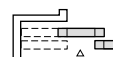
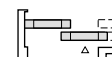
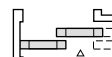

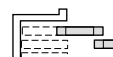







●V30(Vレール)TYPE



特徴

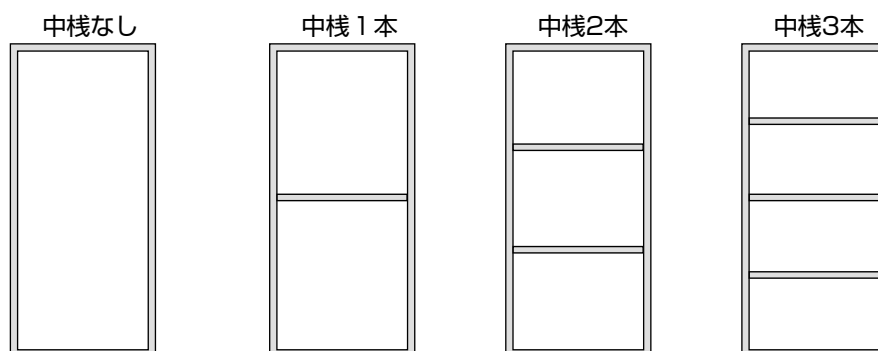
- シンプルでスマートなデザインは、インテリア性に優れ開放感のある住空間を演出します。
- リビングの間仕切りや収納、玄関・キッチン・洗面収納等にお洒落にマッチします。
- サイズ、用途が多用にあり、室内に合わせてバリエーションが豊富です。
- アルミフレームの厚みはスリムな28mmで、お部屋にスッキリ納まります。
- 上吊タイプ(扉連結式)とVレールタイプ(扉独立式)があります。
- ドライバーで簡単に、上下調整・取外しができます。
- お客様の希望にそって、自由な寸法設定が可能です。

バリエーション

引戸バリエーション	タイプ	引戸種類	パターン
 1枚建  2枚建  3枚建  4枚建	 上吊  Vレール	片引き戸	1枚片引き  No.1  No.2  No.3  No.4
		2枚引込み	 No.8  No.9  No.10  No.11
		3枚引込み	 No.13  No.14  No.15  No.16
		引違い戸	2枚引違い  No.5 3枚引違い  No.12 4枚引違い  No.17
		引分け戸	2枚引分け  No.6  No.7

中棧バリエーション

※デザイン・中棧の本数など都度ご相談ください。



品番の見方

H30-N0-NS			V30-N2-WT		
吊戸	中棧	DH(スモール)標準	Vレール	中棧	DH(トール)高い
縦框巾	中棧の数	DW(ノーマル)標準	縦框巾	中棧の数	DW(ワイド)広い
	(無し)			(2本)	

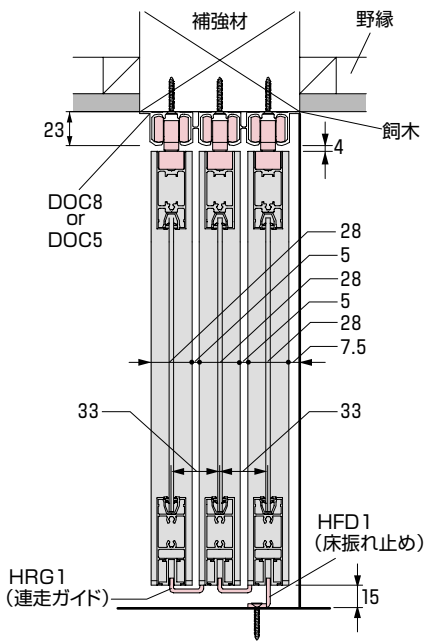
■中棧バリエーションDW/DHの違いによる商品例一覧表

※下記以外の別サイズも製造可能です。

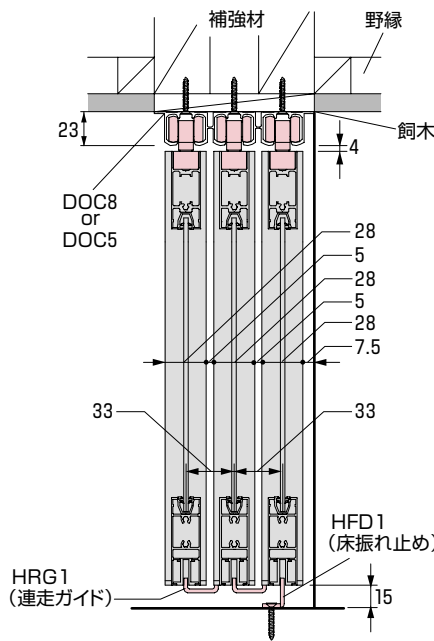
タイプ	仕様	品番	DW	DH
吊戸	中棧無し 標準DW ショートDH	H30-N0-NS	≤ 930	≤ 1900
	中棧2本 標準DW ショートDH	H30-N2-NS	≤ 930	≤ 1900
	中棧2本 巾広DW ショートDH	H30-N2-WS	≤ 1225	≤ 1900
	中棧無し 標準DW トールDH	H30-N0-NT	≤ 930	≤ 2480
	中棧2本 標準DW トールDH	H30-N2-NT	≤ 930	≤ 2480
	中棧2本 巾広DW トールDH	H30-N2-WT	≤ 1225	≤ 2480
Vレール	中棧無し 標準DW ショートDH	V30-N0-NS	≤ 930	≤ 1900
	中棧2本 標準DW ショートDH	V30-N2-NS	≤ 930	≤ 1900
	中棧2本 巾広DW ショートDH	V30-N2-WS	≤ 1225	≤ 1900
	中棧無し 標準DW トールDH	V30-N0-NT	≤ 930	≤ 2480
	中棧2本 標準DW トールDH	V30-N2-NT	≤ 930	≤ 2480
	中棧2本 巾広DW トールDH	V30-N2-WT	≤ 1225	≤ 2480

上吊面付タイプ

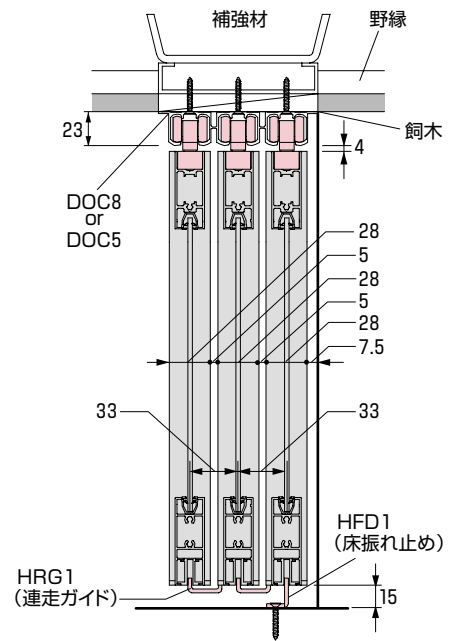
■木造軸組工法



■2×4工法

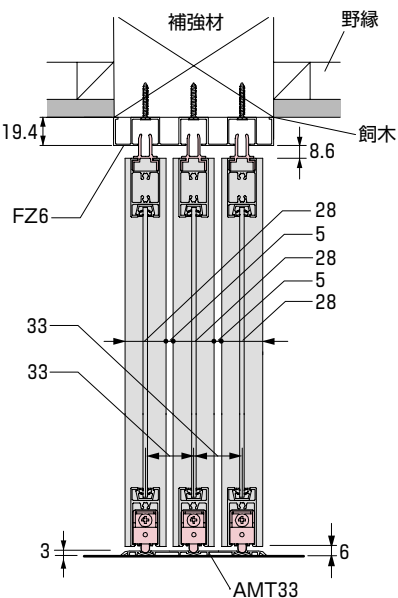


■軽量鉄骨工法

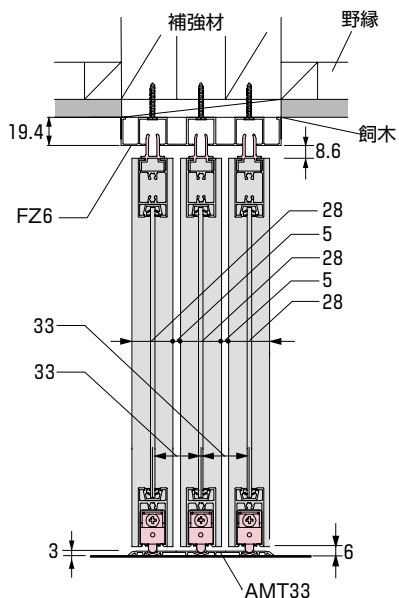


Vレール面付タイプ

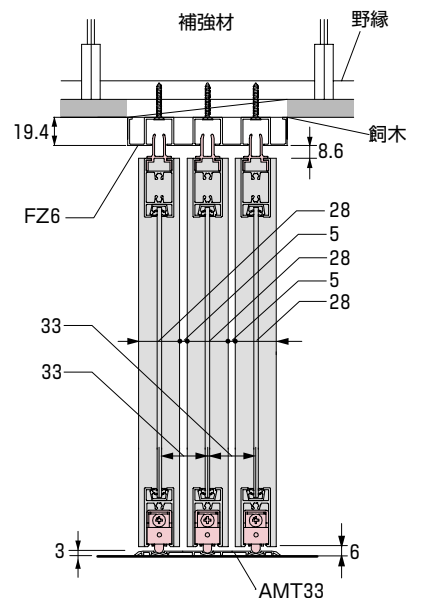
■木造軸組工法



■2×4工法



■軽量鉄骨工法

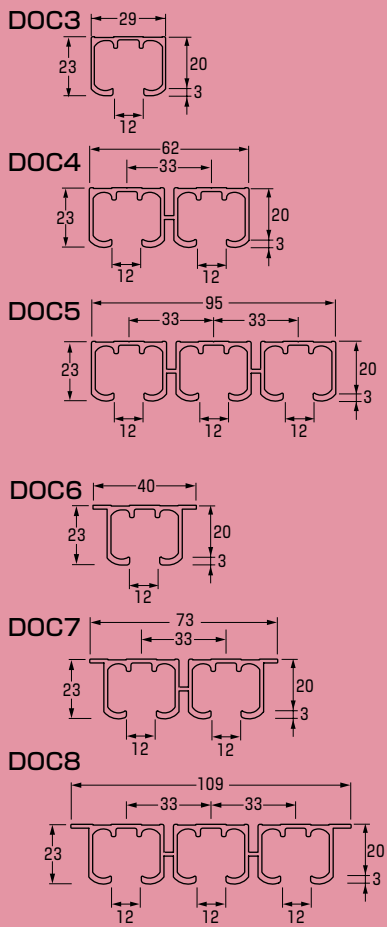


H30 TYPE

上吊引戸仕様



■上部レール



形式と使用部品

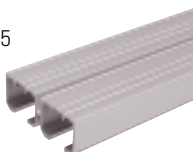
① DOC3 上部レール

材質 ● アルミ A6063S-T5
色 ● B2(シルバー)
用途 ● 1枚片引き用
● 掘込み用・面付用



DOC4 上部レール

材質 ● アルミ A6063S-T5
色 ● B2(シルバー)
用途 ● 2枚引き用
● 掘込み用・面付用



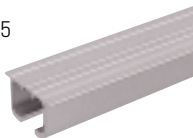
DOC5 上部レール

材質 ● アルミ A6063S-T5
色 ● B2(シルバー)
用途 ● 3枚引き用
● 掘込み用・面付用



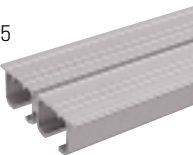
DOC6 上部レール

材質 ● アルミ A6063S-T5
色 ● B2(シルバー)
用途 ● 1枚片引き用
● 面付用
● アルミ枠用



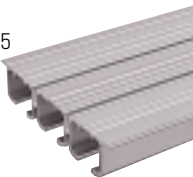
DOC7 上部レール

材質 ● アルミ A6063S-T5
色 ● B2(シルバー)
用途 ● 2枚引き用
● 面付用
● アルミ枠用



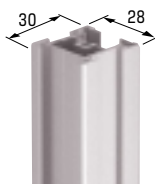
DOC8 上部レール

材質 ● アルミ A6063S-T5
色 ● B2(シルバー)
用途 ● 3枚引き用
● 面付用
● アルミ枠用



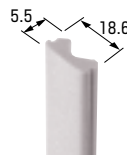
② HTS1 縦框

材質 ● アルミ A6063S-T5
色 ● B2(シルバー)
用途 ● 縦框



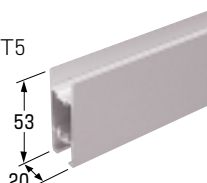
③ HTA1 戸当り

材質 ● PVC
用途 ● グレイ
入数 ● 戸当り



④ HUS1 上棧

材質 ● アルミ A6063S-T5
色 ● B2(シルバー)
用途 ● 上棧

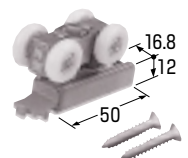


↓ …参考扉重量(kg)

⚠ 注意 レールの安全荷重は取付強度に関連します。必ずで下地に十分注意して下さい。

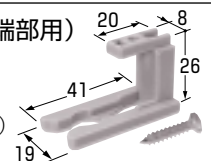
⑤ HTR18 吊戸車

材質 ● ナイロン、ZDC
用途 ● ハンガー車
入数 ● 20個×12入



WHD1 ホルダー(端部用)

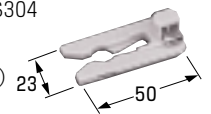
材質 ● ABS(ガラス入)
色 ● グレイ
用途 ● 保持具
(上レール端部用)
● 100個×12入



⚠ 警告 端部用ですので縦柱の無い位置には絶対使用しないで下さい。

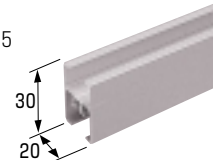
WST2 ストッパー(中間用)

材質 ● ジュラコン・SUS304
色 ● アイボリー
用途 ● ストッパー
(上レール中間用)
● 100個×12入



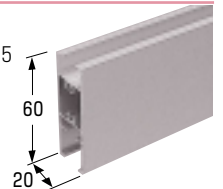
⑥ HNS1 中棧

材質 ● アルミ A6063S-T5
色 ● B2(シルバー)
用途 ● 中棧



⑦ HSS1 下棧

材質 ● アルミ A6063S-T5
色 ● B2(シルバー)
用途 ● 下棧



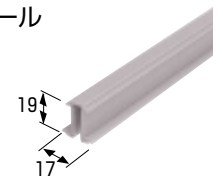
⑧ HSG1 下ガイドエンド

材質 ● ABS樹脂
色 ● グレイ
用途 ● エンド



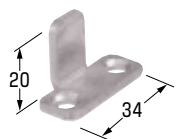
HSGR1 下ガイドレール

材質 ● 硬質PVC
色 ● グレイ
用途 ● ガイドレール



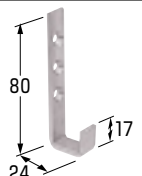
⑨ HFD1 床振れ止め

材質 ● スチールクロメート
用途 ● 振れ止め



HRG1 連走ガイド

材質 ● SUS304
用途 ● ガイド

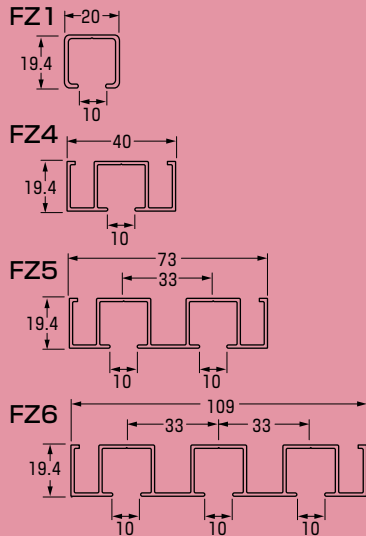


V30 TYPE

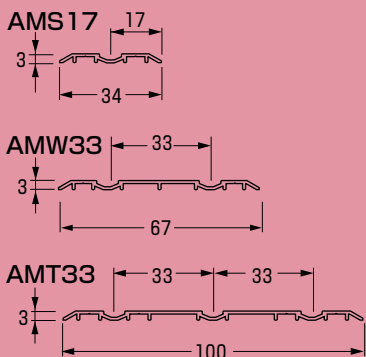
Vレール引戸仕様



■上部レール



■下部レール



形式と使用部品

① FZ1 上部ガイドレール

材質 ●アルミ A6063S-T5
色 ●B2(シルバー)
用途 ●1枚片引き用
●掘込み用



FZ4 上部ガイドレール

材質 ●アルミA6063S-T5
色 ●B2(シルバー)
用途 ●1枚片引き用
●面付・掘込み用



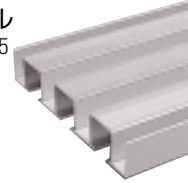
FZ5 上部ガイドレール

材質 ●アルミA6063S-T5
色 ●B2(シルバー)
用途 ●2枚引き用
●面付・掘込み用



FZ6 上部ガイドレール

材質 ●アルミ A6063S-T5
色 ●B2(シルバー)
用途 ●3枚引き用
●面付・掘込み用



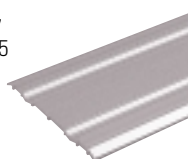
② AMS17 下部レール

材質 ●アルミ A6063S-T5
色 ●B2(シルバー)
用途 ●1枚片引き用



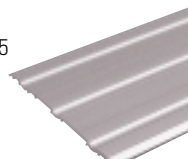
AMW33 下部レール

材質 ●アルミ A6063S-T5
色 ●B2(シルバー)
用途 ●2枚引き用



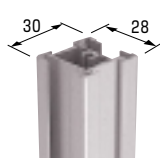
AMT33 下部レール

材質 ●アルミ A6063S-T5
色 ●B2(シルバー)
用途 ●3枚引き用



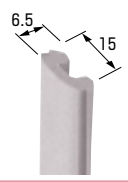
③ VTS1 縦框

材質 ●アルミ A6063S-T5
色 ●B2(シルバー)
用途 ●縦框



④ VTA1 戸当り

材質 ●PVC
用途 ●グレイ
入数 ●戸当り

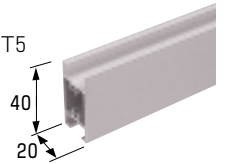


↓…参考扉重量(kg)

⚠ レールの安全荷重は取付強度に関連し
注意 ますので下地に十分注意して下さい。

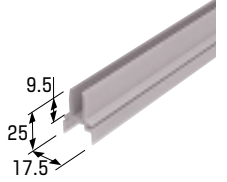
⑤ VUS1 上棧

材質 ●アルミ A6063S-T5
色 ●B2(シルバー)
用途 ●上棧



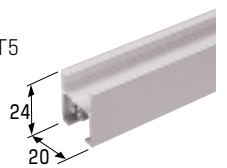
VUG1 鴨居ガイド

材質 ●硬質PVC
色 ●グレイ
用途 ●ガイド



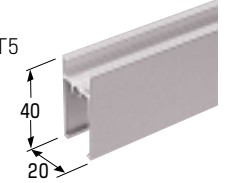
⑥ VNS1 中棧

材質 ●アルミA6063S-T5
色 ●B2(シルバー)
用途 ●中棧



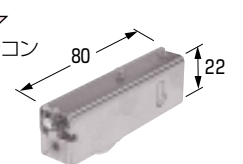
⑦ VSS1 下棧

材質 ●アルミA6063S-T5
色 ●B2(シルバー)
用途 ●下棧



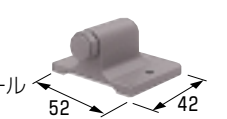
⑧ VSR20 下戸車

材質 ●SUS304 ジュラコン
用途 ●戸車



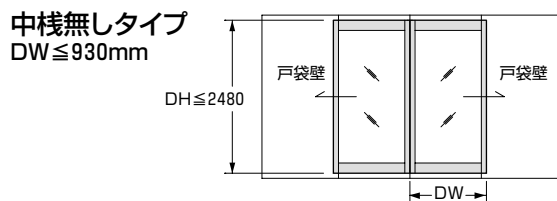
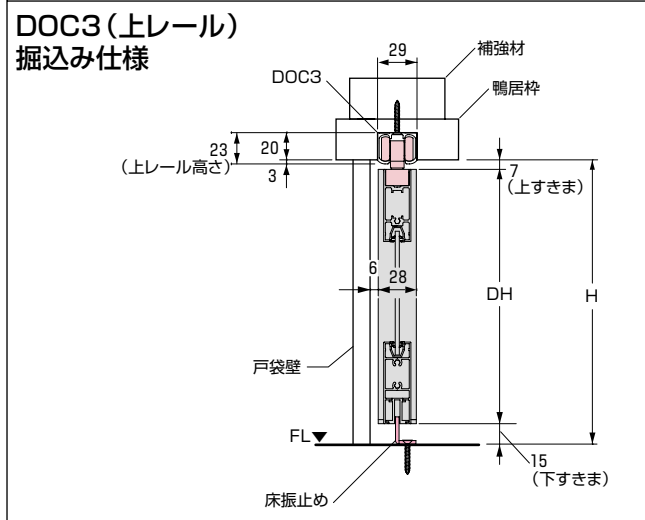
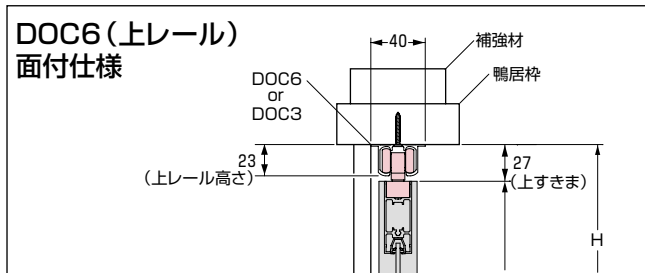
VST1 下部ストッパー

材質 ●DVC
色 ●アンバー
用途 ●ストッパー
備考 ●AMS17下部レール
に使用

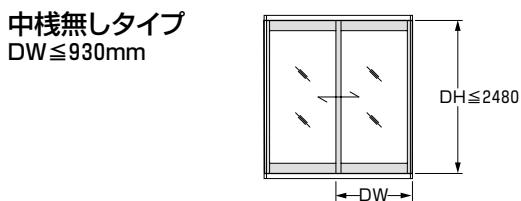
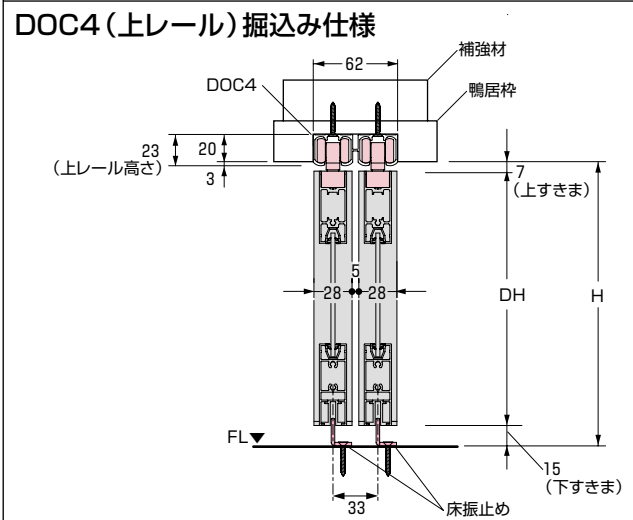
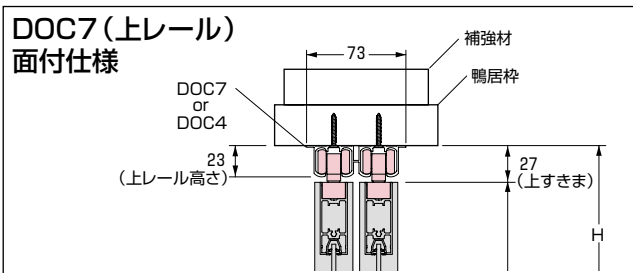


上吊引戸 (H30) 枠の寸法と納まり図

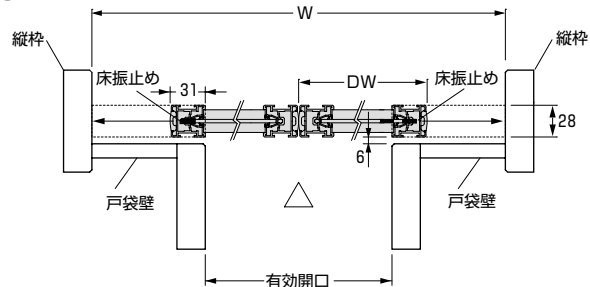
■2枚引き分け



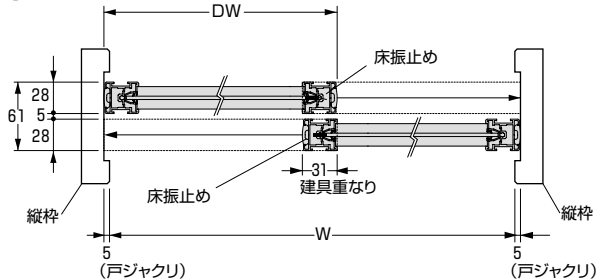
■2枚引き違い



No.6



No.5



DWの求め方 ※小数点以下は切り上げ

$$DW = \frac{W + 31 (\text{縦框}) \times 2}{4}$$

DHの求め方

上レールDOC6仕様 (レール面付け) の場合
 $DH = H - 27 (\text{上すきま}) - 15 (\text{下すきま})$
 上レールDOC3仕様 (レール20mm掘込み) の場合
 $DH = H - 7 (\text{上すきま}) - 15 (\text{下すきま})$

DWの求め方 ※小数点以下は切り上げ

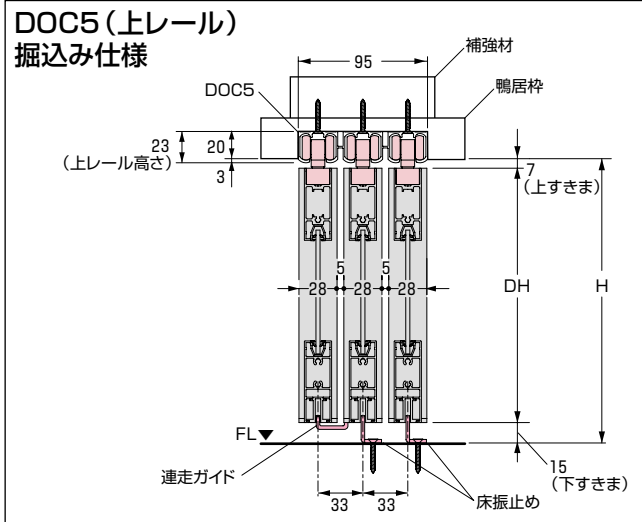
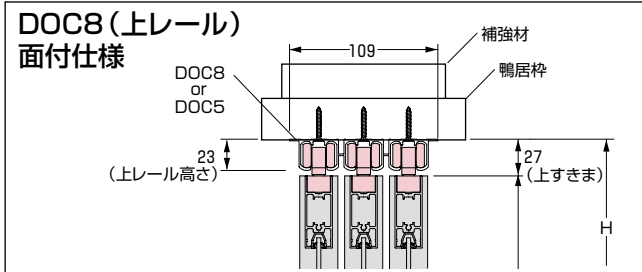
$$DW = \frac{W + 5 (\text{戸ジャクリ寸法}) \times 2 + 31 (\text{縦框}) \times 1}{2}$$

⚠ 戸ジャクリの無い場合は考慮する必要はありませんので注意
 戸ジャクリ寸法は「0」となります。

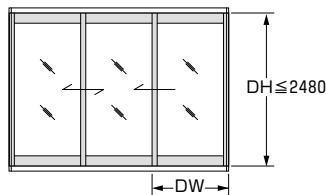
DHの求め方

上レールDOC7仕様 (レール面付け) の場合
 $DH = H - 27 (\text{上すきま}) - 15 (\text{下すきま})$
 上レールDOC4仕様 (レール20mm掘込み) の場合
 $DH = H - 7 (\text{上すきま}) - 15 (\text{下すきま})$

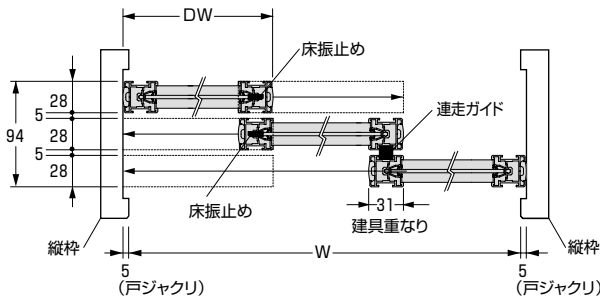
■3枚引き違い



中棧無しタイプ
DW ≤ 930mm



No.12



DWの求め方 ※小数点以下は切り上げ

$$DW = \frac{W + 5(\text{戸ジャクリ寸法}) \times 2 + 31(\text{縦框}) \times 2}{3}$$

⚠ 戸ジャクリの無い場合は考慮する必要はありませんので注意 戸ジャクリ寸法は「0」となります。

DHの求め方

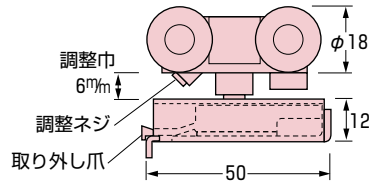
上レールDOC8仕様(レール面付け)の場合

$$DH = H - 27(\text{上すきま}) - 15(\text{下すきま})$$

上レールDOC5仕様(レール20mm掘込み)の場合

$$DH = H - 7(\text{上すきま}) - 15(\text{下すきま})$$

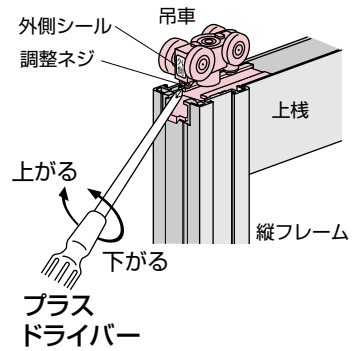
調整吊戸車「HTR18」



微調整

- ・微調整及び取り外しがドライバーで簡単に出来ます。
- ・微調整は左に廻すと建具が下がり右に廻すと建具が上がります。

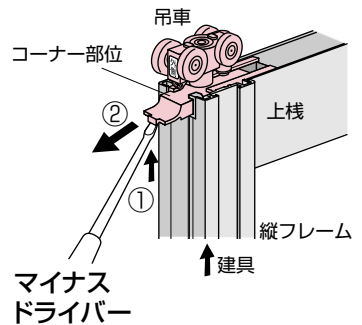
※調整幅は6mm/mです。
※調整ビスの締めすぎに注意して下さい。



取り外し

- ・取り外しは少し建具を持ち上げた状態で、
①爪部を少し上げながら、
②手前に引く

※爪部を強く持ち上げると爪部が破損しますので、吊車を取り外す際は特に注意して下さい。



■3枚引き違い・戸ジャクリ5mmの計算例 (No.12)

「DW計算」 ※ 6頁の図面参照して下さい。

例：W=2700mmの場合(戸ジャクリは含まない)

$$\frac{2700\text{mm} + 5\text{mm}(\text{戸ジャクリ寸法}) \times 2 + 31\text{mm}(\text{縦框}) \times 2}{3} = 924\text{mm}$$

※戸ジャクリの無い場合は考慮する必要はありませんので戸ジャクリ寸法は「0」となります。
※1mm以下の端数は切り上げて下さい。

「DH計算」 ※ 8頁の図面参照して下さい。

例：H=2400mmで上レールDOC8面付け仕様の場合

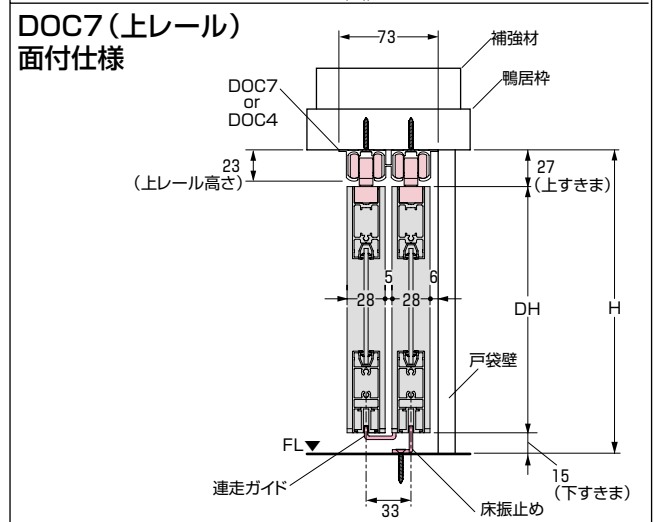
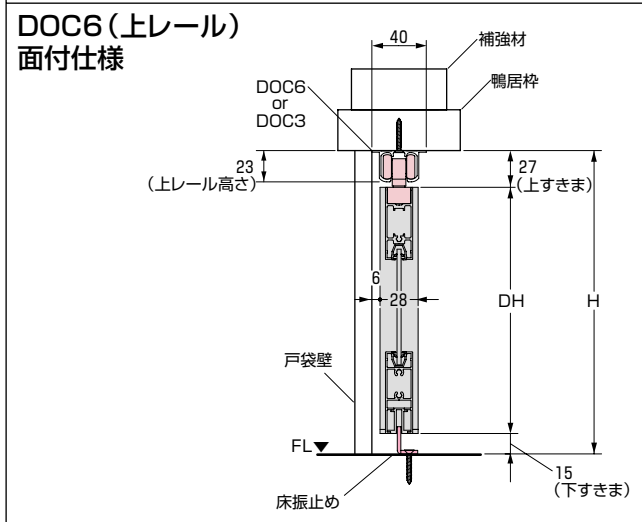
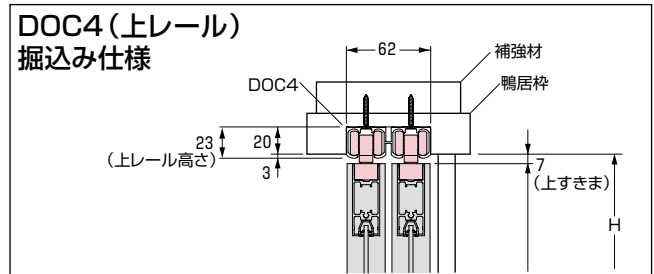
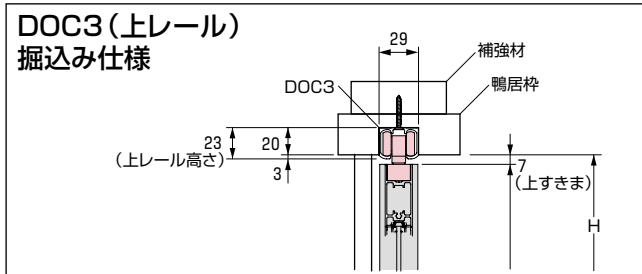
$$DH = 2400\text{mm} - 27(\text{上すきま}) - 15(\text{下すきま}) = 2358\text{mm}$$

上吊引戸 (H30) 枠の寸法と納まり図

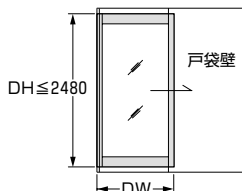
注意 引き込み方向は部屋内から見た場合の引き込み方向です。

■片引き戸

■2枚引き込み戸

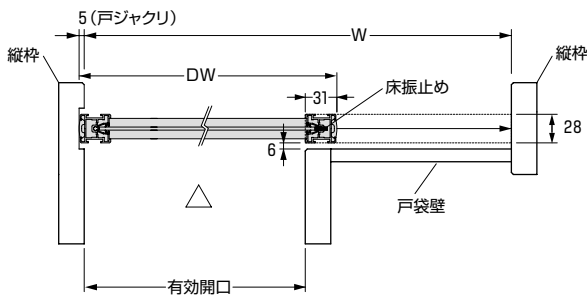


中棧無しタイプ
DW ≤ 930^{mm}

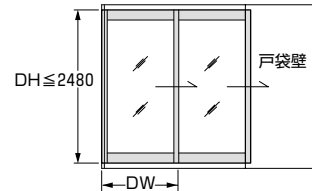


右引き込み

No.3

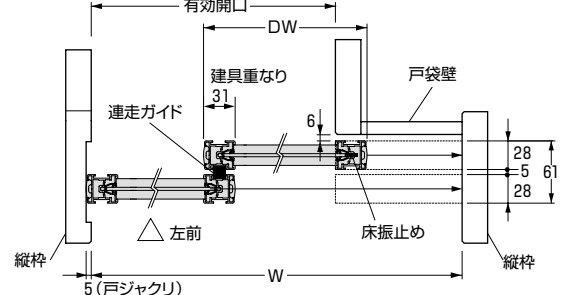


中棧無しタイプ
DW ≤ 930^{mm}



右引き込み

No.11



DWの求め方 ※小数点以下は切り上げ

$$DW = \frac{W + 5(\text{戸ジャクリ寸法}) + 31(\text{縦框}) \times 1}{2}$$

注意 戸ジャクリの無い場合は考慮する必要はありませんので戸ジャクリ寸法は「0」となります。

DHの求め方

上レールDOC3仕様(レール20^{mm}掘込み)の場合

$$DH = H - 7(\text{上すきま}) - 15(\text{下すきま})$$

上レールDOC6仕様(レール面付け)の場合

$$DH = H - 27(\text{上すきま}) - 15(\text{下すきま})$$

DWの求め方 ※小数点以下は切り上げ

$$DW = \frac{W + 5(\text{戸ジャクリ寸法}) + 31(\text{縦框}) \times 2}{3}$$

注意 戸ジャクリの無い場合は考慮する必要はありませんので戸ジャクリ寸法は「0」となります。

DHの求め方

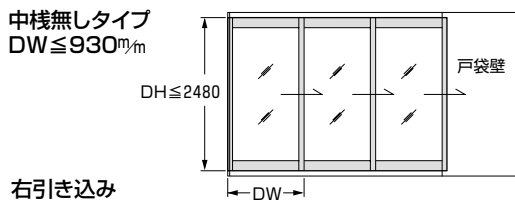
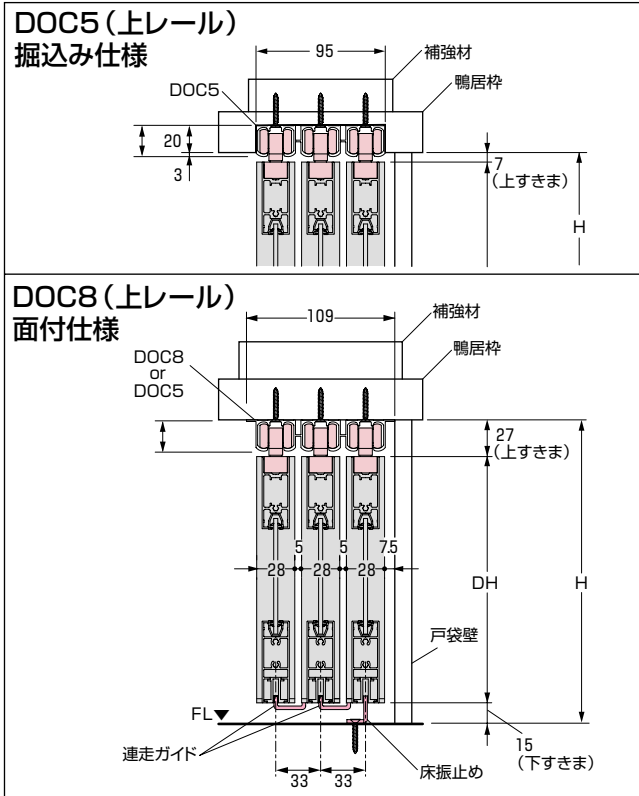
上レールDOC4仕様(レール20^{mm}掘込み)の場合

$$DH = H - 7(\text{上すきま}) - 15(\text{下すきま})$$

上レールDOC7仕様(レール面付け)の場合

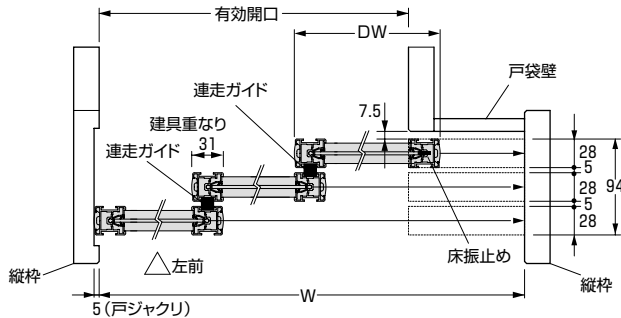
$$DH = H - 27(\text{上すきま}) - 15(\text{下すきま})$$

■3枚引き込み戸



右引き込み

No.16



DWの求め方 ※小数点以下は切り上げ

$$DW = \frac{W + 5 (\text{戸ジャクリ寸法}) + 31 (\text{縦框}) \times 3}{4}$$

⚠ 戸ジャクリの無い場合は考慮する必要はありませんので注意 戸ジャクリ寸法は「0」となります。

DHの求め方

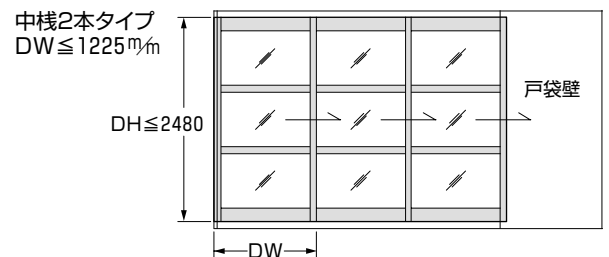
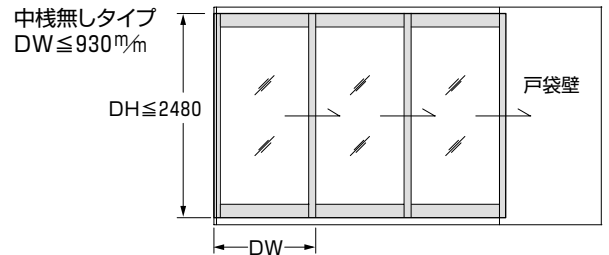
上レール:DOC5仕様(レール20mm掘込み)の場合

$$DH = H - 7 (\text{上すきま}) - 15 (\text{下すきま})$$

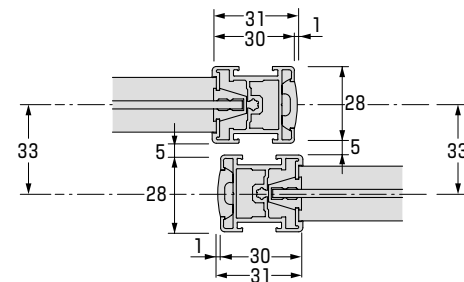
上レール:DOC8仕様(レール面付け)の場合

$$DH = H - 27 (\text{上すきま}) - 15 (\text{下すきま})$$

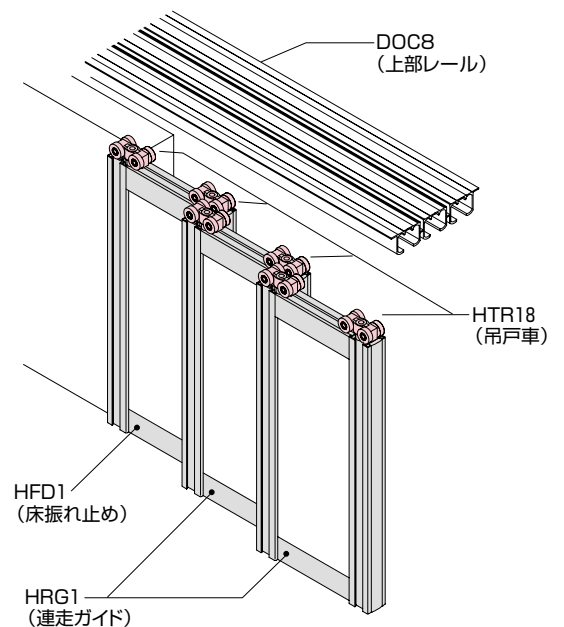
中棧タイプ



建具重なり拡大図



3枚引き込み参考図 (左引き込み)

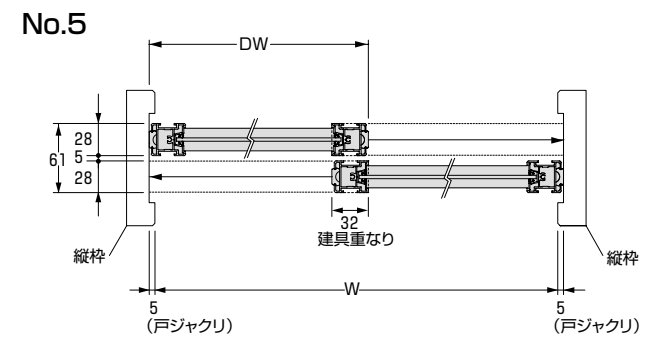
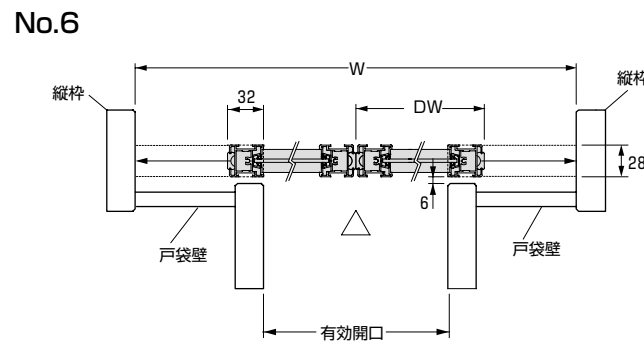
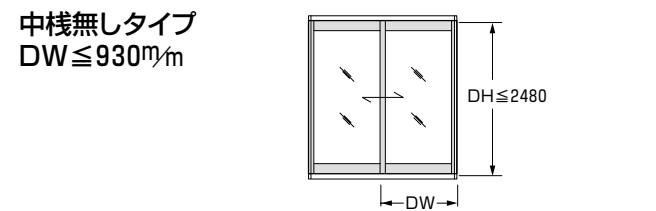
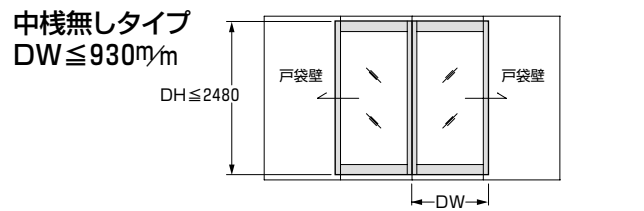
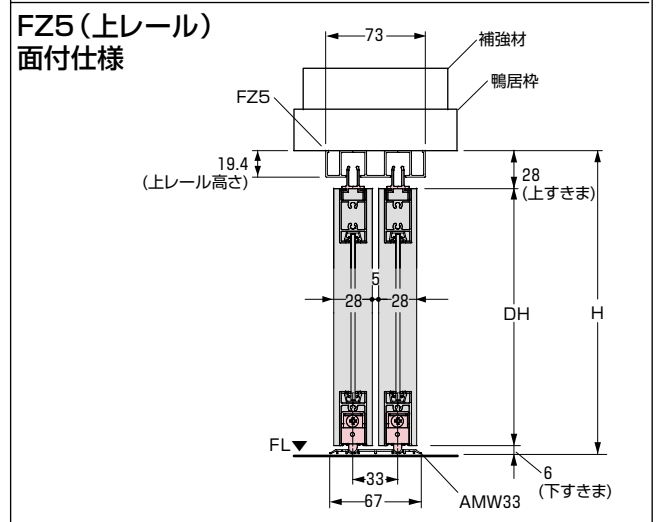
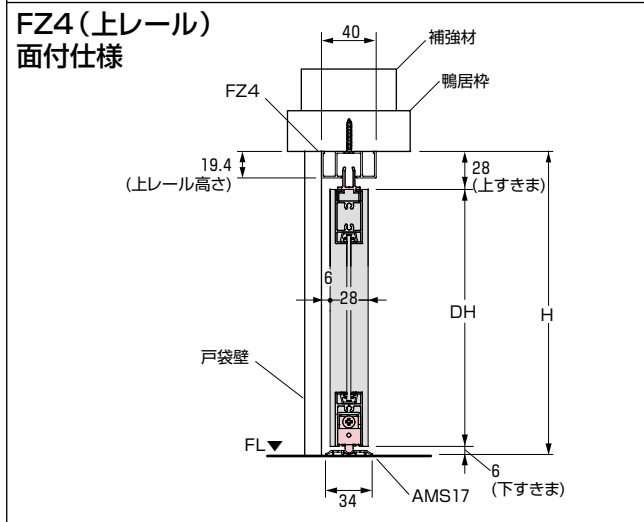
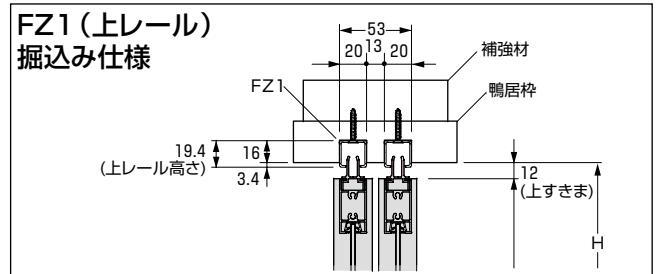
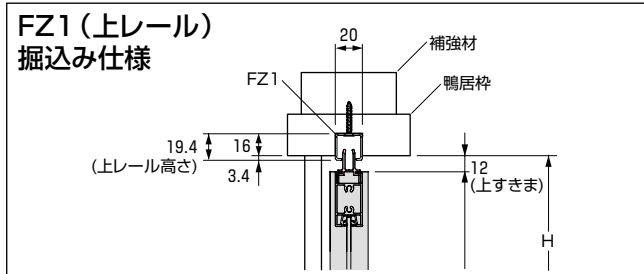


Vレール引戸 (V30) 枠の寸法と納まり図

注意 引き込み方向は部屋内から見た場合の引き込み方向です。

■2枚引き分け

■2枚引き違い



DWの求め方 ※小数点以下は切り上げ

$$DW = \frac{W + 32 (\text{縦框}) \times 2}{4}$$

DHの求め方

上レール:FZ1仕様 (レール16mm掘込み) の場合
 $DH = H - 12 (\text{上すきま}) - 6 (\text{下すきま})$

上レール:FZ4仕様 (レール面付け) の場合
 $DH = H - 28 (\text{上すきま}) - 6 (\text{下すきま})$

DWの求め方 ※小数点以下は切り上げ

$$DW = \frac{W + 5 (\text{戸ジャクリ寸法}) \times 2 + 32 (\text{縦框}) \times 1}{2}$$

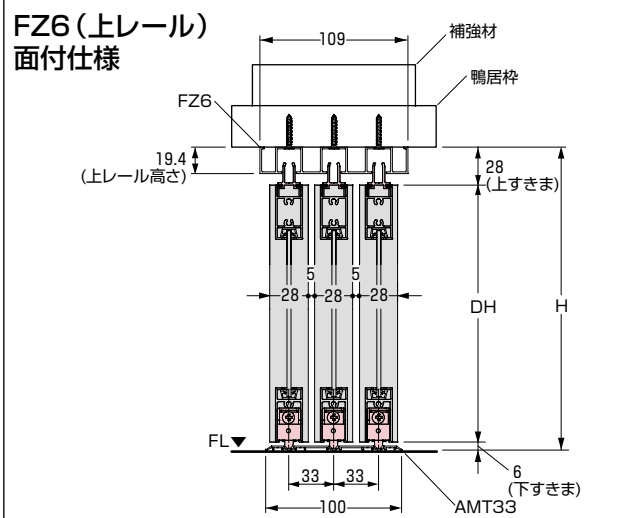
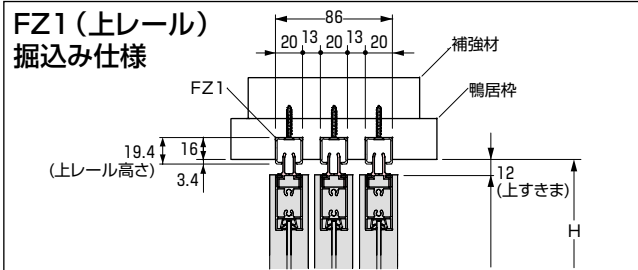
DHの求め方

上レール:FZ1仕様 (レール16mm掘込み) の場合
 $DH = H - 12 (\text{上すきま}) - 6 (\text{下すきま})$

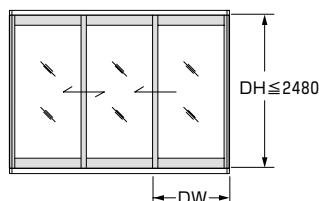
上レール:FZ5仕様 (レール面付け) の場合
 $DH = H - 28 (\text{上すきま}) - 6 (\text{下すきま})$

注意 戸ジャクリの無い場合は考慮する必要はありませんので 戸ジャクリ寸法は「0」となります。

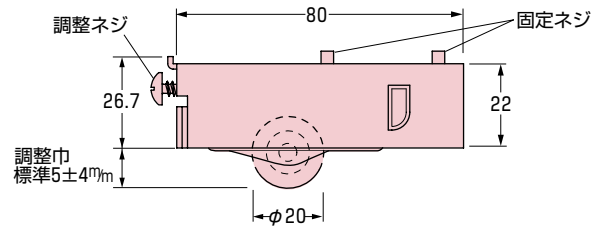
■3枚引き違い



中棧無しタイプ
DW ≤ 930mm

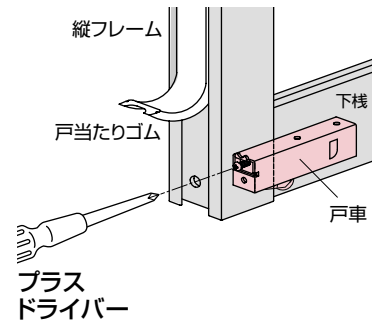


調整下戸車「VSR20」取扱い説明

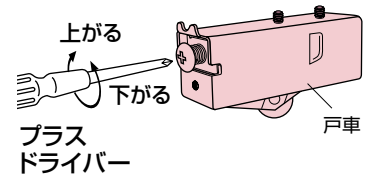


建具上下微調整

- ・微調整はドライバーで簡単に出来ます。
- ・縦フレーム下部の戸当たりゴムをめくり、穴へプラスドライバーを差し込みます。

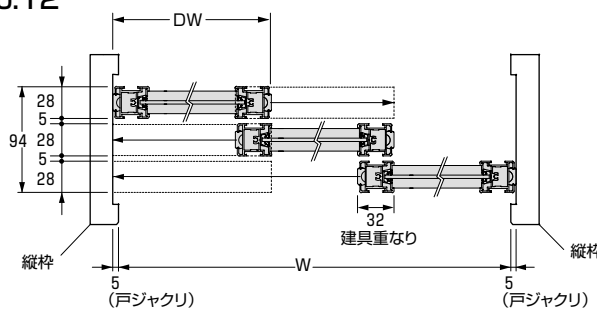


- ・プラスドライバーを左に廻すと建具が下がり、右に廻すと建具が上がります。



※調整幅は8mmです。

No.12



DWの求め方 ※小数点以下は切り上げ

$$DW = \frac{W + 5 (\text{戸ジャクリ寸法}) \times 2 + 32 (\text{縦框}) \times 2}{3}$$

⚠ 戸ジャクリの無い場合は考慮する必要はありませんので注意 戸ジャクリ寸法は「0」となります。

DHの求め方

上レール:FZ1仕様(レール16mm掘込み)の場合

$$DH = H - 12 (\text{上すきま}) - 6 (\text{下すきま})$$

上レール:FZ6仕様(レール面付け)の場合

$$DH = H - 28 (\text{上すきま}) - 6 (\text{下すきま})$$

■3枚引き違い・戸ジャクリ5mmの計算例 (No.12)

「DW計算」 ※ 10頁の図面参照して下さい。

例：W=2700mmの場合(戸ジャクリは含まない)

$$\frac{2700\text{mm} + 5\text{mm} \times 2 + 32\text{mm} \times 2}{3} = 925\text{mm} \quad (924.7\text{mm})$$

※戸ジャクリの無い場合は考慮する必要はありませんので戸ジャクリ寸法は「0」となります。

※1mm以下の端数は切り上げて下さい。

「DH計算」 ※ 12頁の図面参照して下さい。

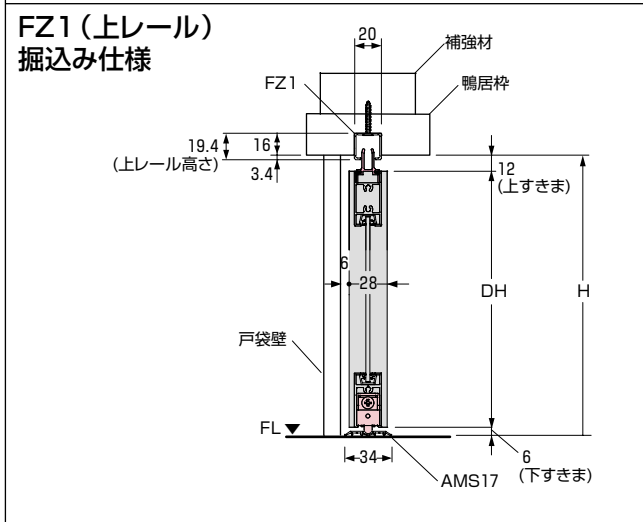
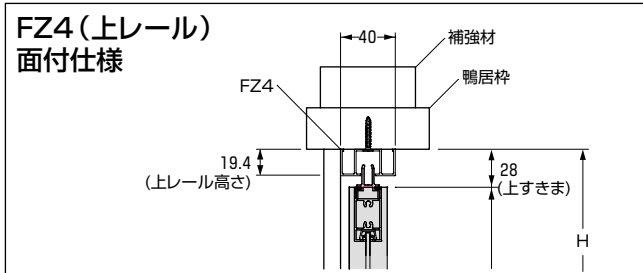
例：H=2400mmで上レールFZ1掘込み仕様の場合

$$2400\text{mm} - 12\text{mm} (\text{上すきま}) - 6\text{mm} (\text{下すきま}) = 2382\text{mm}$$

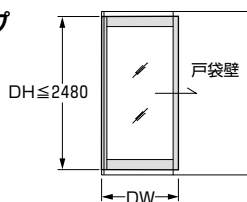
Vレール引戸 (V30) 枠の寸法と納まり図

注意 引き込み方向は部屋内から見た場合の引き込み方向です。

■片引き戸

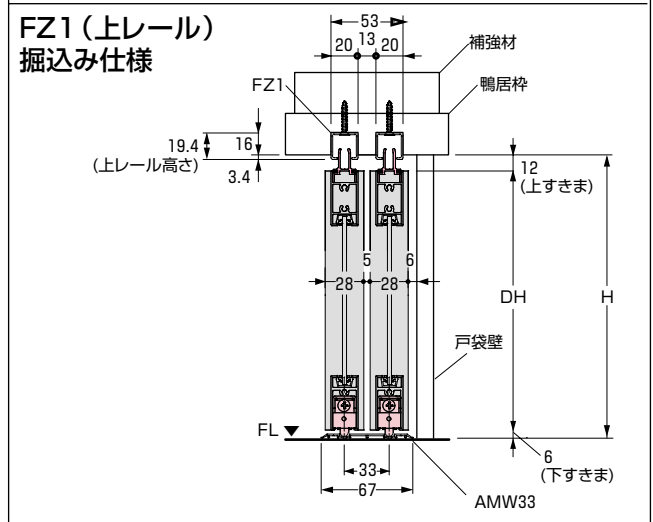
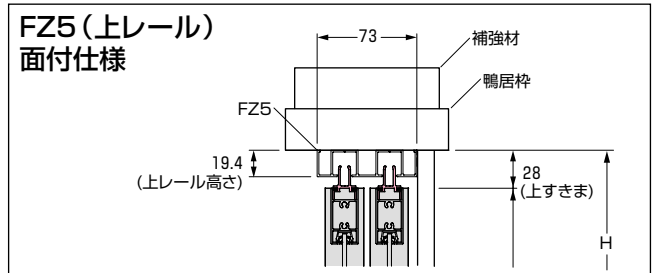


中棧無しタイプ
DW ≤ 930mm

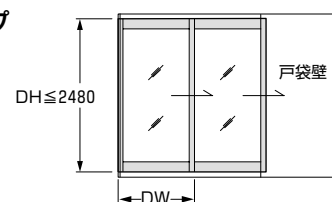


右引き込み

■2枚引き込み戸

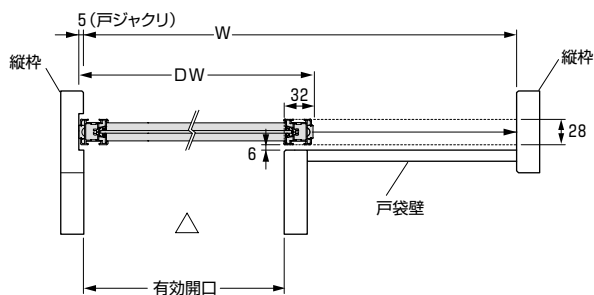


中棧無しタイプ
DW ≤ 930mm

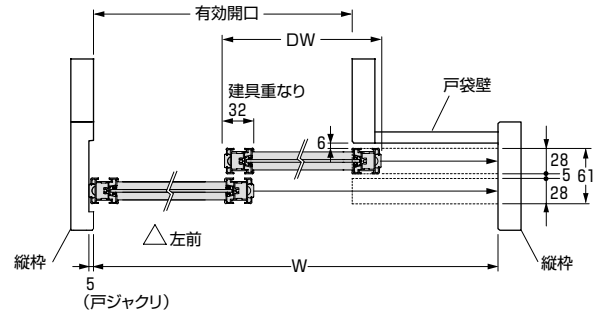


右引き込み

No.3



No.11



DWの求め方 ※小数点以下は切り上げ

$$DW = \frac{W + 5 (\text{戸ジャクリ寸法}) + 32 (\text{縦框}) \times 1}{2}$$

注意 戸ジャクリの無い場合は考慮する必要はありませんので戸ジャクリ寸法は「0」となります。

DHの求め方

上レール:FZ4仕様(レール面付け)の場合

$$DH = H - 28 (\text{上すきま}) - 6 (\text{下すきま})$$

上レール:FZ1仕様(レール16mm掘込み)の場合

$$DH = H - 12 (\text{上すきま}) - 6 (\text{下すきま})$$

DWの求め方 ※小数点以下は切り上げ

$$DW = \frac{W + 5 (\text{戸ジャクリ寸法}) + 32 (\text{縦框}) \times 2}{3}$$

注意 戸ジャクリの無い場合は考慮する必要はありませんので戸ジャクリ寸法は「0」となります。

DHの求め方

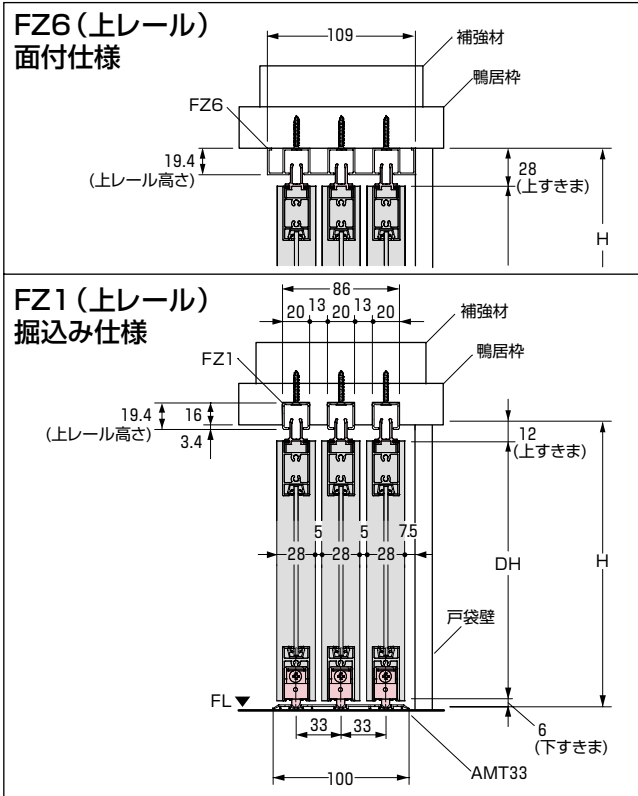
上レール:FZ5仕様(レール面付け)の場合

$$DH = H - 28 (\text{上すきま}) - 6 (\text{下すきま})$$

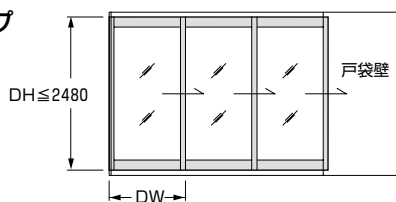
上レール:FZ1仕様(レール16mm掘込み)の場合

$$DH = H - 12 (\text{上すきま}) - 6 (\text{下すきま})$$

■3枚引き込み戸

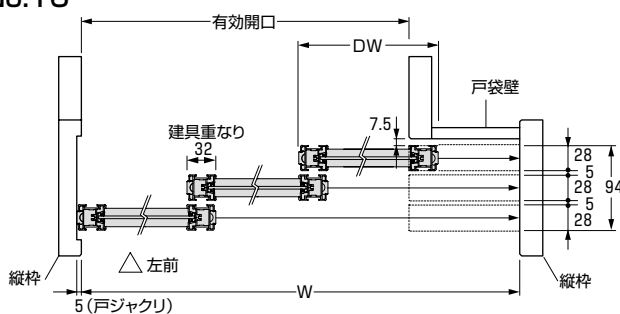


中棧無しタイプ
DW ≤ 930mm



右引き込み

No.16



DWの求め方 ※小数点以下は切り上げ

$$DW = \frac{W + 5(\text{戸ジャクリ寸法}) + 32(\text{縦框}) \times 3}{4}$$

⚠ 戸ジャクリの無い場合は考慮する必要はありませんので
注意 戸ジャクリ寸法は「0」となります。

DHの求め方

上レール:FZ6仕様(レール面付け)の場合

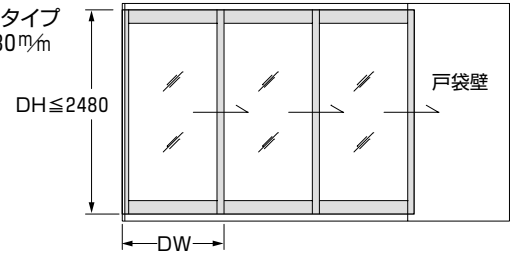
$$DH = H - 28(\text{上すきま}) - 6(\text{下すきま})$$

上レール:FZ1仕様(レール16mm掘込み)の場合

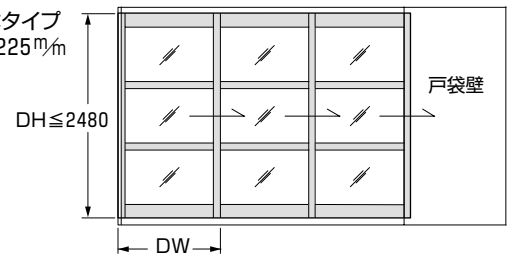
$$DH = H - 12(\text{上すきま}) - 6(\text{下すきま})$$

中棧タイプ

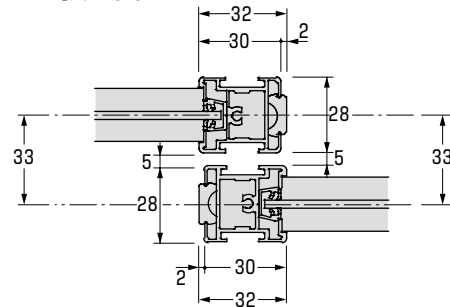
中棧無しタイプ
DW ≤ 930mm



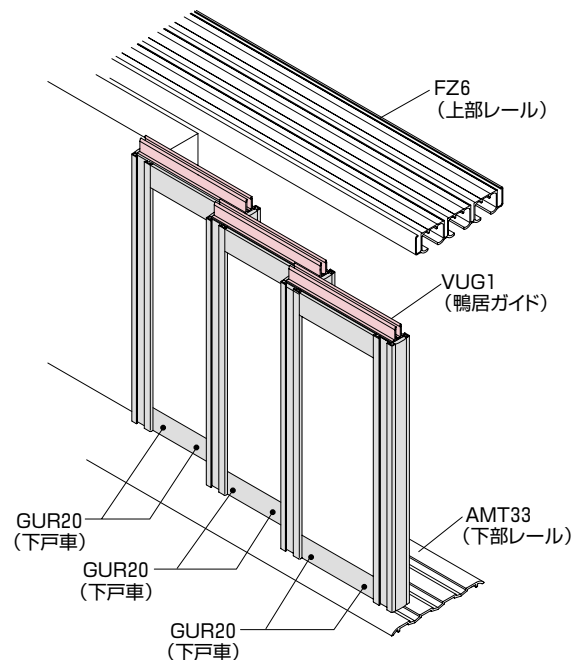
中棧2本タイプ
DW ≤ 1225mm



建具重なり拡大図



3枚引き込み参考図(左引き込み)



アルミ製建具オーダーシート

(記入用・チェックシート、納まり参考図と一緒にFAX送付をお願いします。)

NO.

発信NO.	発注日	年	月	日	発注先	担当			
貴社名	TEL	FAX		E-mail		ご担当者様			
納品希望日					年	月	日 ()	※納品は受注後、実働約15日となります。	
物件名 (現場・工事名)						ゼネコン名			
納品場所		住所		荷受人		荷受人 TEL (携帯電話)			

■発注内容・仕様確認 ※平面図・建具表・納まり図・仕様書等、各種資料を添付願います。

A	可動方式		納まりタイプ(下表より選択)		上ルール納まり		中 棧		備考
	<input type="checkbox"/> 吊戸・ <input type="checkbox"/> Vルール		NO.		<input type="checkbox"/> 掘り込み・ <input type="checkbox"/> 面付け		<input type="checkbox"/> 無・ <input type="checkbox"/> 有(2本)		
	W寸法 (mm)	H寸法 (mm)	DW (mm)	DH (mm)	有効開口 (mm)	A:建具枚数 (一箇所) 枚	B:箇所数 箇所	C:合計枚数 (A×B) 枚	
B	可動方式		納まりタイプ(下表より選択)		上ルール納まり		中 棧		備考
	<input type="checkbox"/> 吊戸・ <input type="checkbox"/> Vルール		NO.		<input type="checkbox"/> 掘り込み・ <input type="checkbox"/> 面付け		<input type="checkbox"/> 無・ <input type="checkbox"/> 有(2本)		
	W寸法 (mm)	H寸法 (mm)	DW (mm)	DH (mm)	有効開口 (mm)	A:建具枚数 (一箇所) 枚	B:箇所数 箇所	C:合計枚数 (A×B) 枚	

■納まりタイプ参考図 ※下記 No.1~17 から選択して下さい。吊戸の引き込みタイプは、左・右があります。ご注意ください。

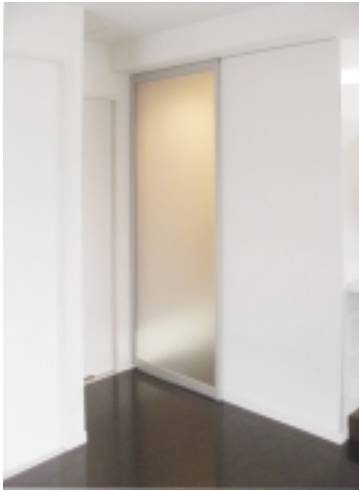
No.1 1枚引き込みタイプ 左引き込み(壁外・建具納まり) 	No.2 1枚引き込みタイプ 左引き込み(壁内・建具納まり) 	No.8 2枚引き込みタイプ 左引き込み(左前・建具納まり) 	No.9 2枚引き込みタイプ 左引き込み(右前・建具納まり)
No.3 1枚引き込みタイプ 右引き込み(壁外・建具納まり) 	No.4 1枚引き込みタイプ 右引き込み(壁内・建具納まり) 	No.10 2枚引き込みタイプ 右引き込み(右前・建具納まり) 	No.11 2枚引き込みタイプ 右引き込み(左前・建具納まり)
No.5 2枚引き違いタイプ 		No.12 3枚引き違いタイプ 	
No.6 2枚引き分けタイプ (壁外・建具納まり) 	No.7 2枚引き分けタイプ (壁内・建具納まり) 	No.13 3枚引き込みタイプ 左引き込み(左前・建具納まり) 	No.14 3枚引き込みタイプ 左引き込み(右前・建具納まり)
No.17 4枚引き違いタイプ 		No.15 3枚引き込みタイプ 右引き込み(右前・建具納まり) 	No.16 3枚引き込みタイプ 右引き込み(左前・建具納まり)

特記事項

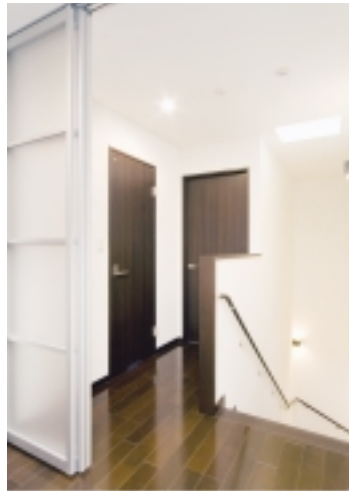
※記入用・チェックシート、納まり参考図(別紙)と一緒にFAX送付をお願いします。

上吊タイプ

■片引き戸・マットパネル



■3枚引き込み戸・マットパネル



■4枚引き違い戸・マットパネル



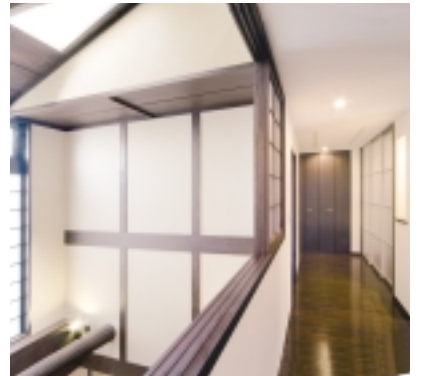
■片引き戸・マットパネル



■2枚引き込み戸・マットパネル



■3枚引き込み戸・マットパネル



Vレールタイプ

■2枚引き違い戸マットパネル



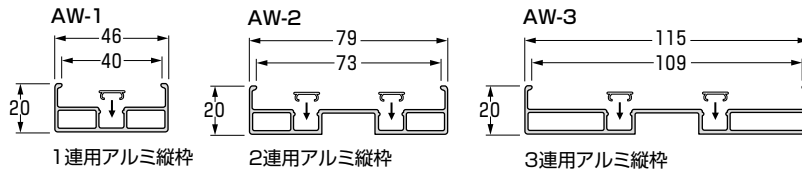
■3枚引き違い戸戸乳半色パネル



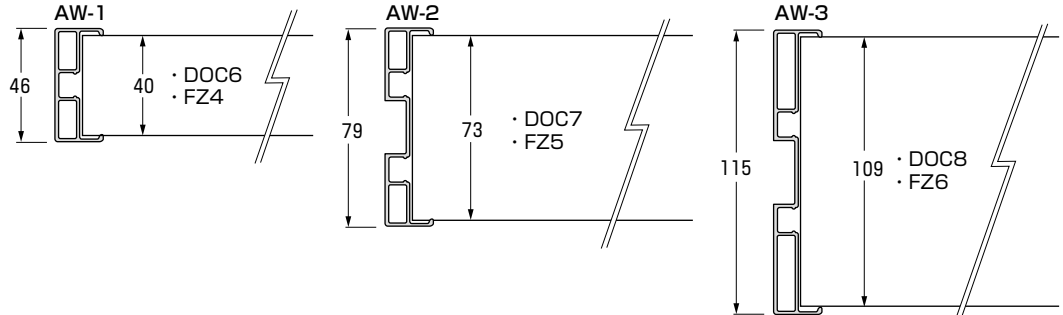
■3枚引き違い戸透明パネル



■一体型アルミ縦枠



■一体型上レール + アルミ縦枠組み合わせ参考例



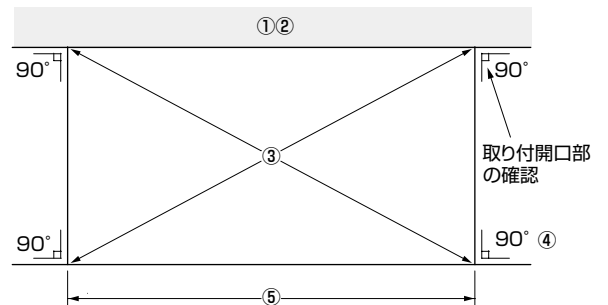
施工上の注意



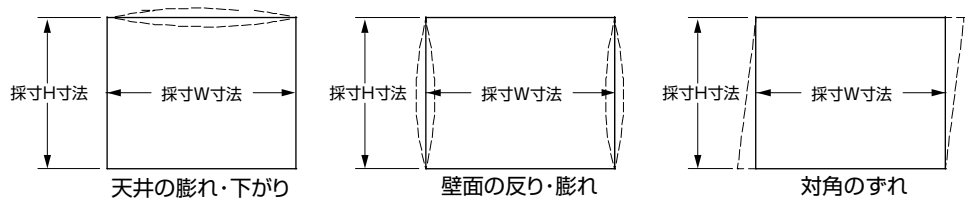
商品施工の際には下記①～⑤の項目を十分注意して下さい。

※建具重量は12.0kg～20.0kg程度(寸法・仕様による)になります。

- ①下地の強度は確保されているか?
- ②天井は水平になっているか?
- ③対角寸法の違いはないか?
- ④四隅は直角になっているか?
- ⑤床面は水平になっているか?



下図のように取り付け躯体の施工や枠の取り付けが不十分な場合、開閉不良や隙間発生などの原因となり、事故につながる可能性もありますので、ご注意ください。



天井補強工事は建築工事となります。



高層集合住宅工事の場合は下記の①～⑥の項目を十分注意して下さい。

- ①レール搬入時のロングリフトの使用確認。
- ②高層階の建具搬入時はロングリフトを撤去しているケースが多い。
- ③商品搬入時の置き場所確認も注意して下さい。
- ④エレベーターの開口寸法・室内高さ等確認して下さい。
- ⑤完了検査は建築会社とこまめに行うようにして下さい。
- ⑥工事現場・工期の詳細打ち合わせを行うようにして下さい。



取扱いの誤り、他社部品の併用や、仕様の限界を超えた使用での故障・破損・事故等には責任を負いかねる場合がありますので、ご了承ください。

商品は、改良のため予告なく変更をすることがありますので、ご了承ください。